

Gamme Lexmark X650



IMPRESSION



COPIE



NUMERISATION



FAX



JUSQU'A 53 PPM



RECTO VERSO



RESEAU



Lexmark X651de

Lexmark X652de

Lexmark X654de

Lexmark X656de

Décuplez votre productivité grâce à ce multifonction ultra-rapide d'une fiabilité irréprochable !



LEXMARK™

Imprimez moins. Gagnez plus.

Imprimer moins ? Un credo plutôt surprenant pour une entreprise dédiée aux solutions d'impression ! Mais quand on sait que les entreprises dépensent en moyenne jusqu'à 6 % de leur chiffre d'affaires pour les impressions et qu'une gestion active de l'impression peut réduire les coûts d'impression de 30 %, il prend alors tout son sens. Les produits, solutions et services Lexmark sont des moyens innovants pour vous aider à réduire vos coûts d'impression, améliorer votre productivité tout en diminuant votre impact sur l'environnement. Nous nous engageons à vous aider à imprimer moins et à gagner plus.

(*) Source : InfoTrends/CapVentures., Network Document Solutions Forecast 2007-2012, Network Document Solutions Consulting Service, août 2008

La gamme de multifonctions X650de : toujours plus d'avantages dans un multifonction laser compact hautes performances. Votre groupe de travail appréciera les fonctions d'impression et de copie fiables et extrêmement rapides. Profitez de fonctions de numérisation couleur performantes et de solutions de gestion des flux documentaires efficaces pour accroître la productivité. Vous disposez également de moyens rationnels et innovants pour réduire les coûts et l'impact environnementale.



Optimisez les performances des flux documentaires !

Plusieurs facteurs peuvent provoquer des lenteurs dans les flux documentaires. Pourquoi faire de vos documents un obstacle potentiel ? Bénéficiez d'une productivité optimale grâce aux vitesses d'impression fulgurantes associées à des fonctions intelligentes conçues pour vous faire gagner du temps.

- Impression et copie rapides : jusqu'à 53 ppm
- Numérisation recto verso rapide de grande qualité en monochrome et en couleur
- Fonctions de gestion des flux documentaires optimisées avec destinations et formats de numérisation flexibles
- Modèle Lexmark X656dte avec disque dur et prise en charge de fonctions avancées comme la prévisualisation des documents numérisés
- Fonction avancée de télécopie avec raccourcis pour gagner du temps (la fonction fax sur le modèle X651de est disponible en option)



Sécurité avancée

La gamme Lexmark X650de est dotée de fonctions de sécurité évoluées pour protéger les données confidentielles de votre entreprise. Cette gamme intègre également des contrôles d'accès utilisateur personnalisables pour activer ou désactiver des fonctions en toute simplicité.

- Sécurité réseau IPSec, SNMPv3 et 802.1x
- Cryptage des données et nettoyage de disque sécurisés
- Restrictions d'accès avancées (protocole LDAP, par exemple)
- Suivi et identification proactifs des risques de sécurité



Polyvalence exceptionnelle

Impossible de faire entrer tous les besoins dans un moule standard. C'est pourquoi Lexmark fait de la polyvalence une priorité avec toujours plus d'options et de fonctions disponibles pour une solution vraiment personnalisée. Avec un tel choix de fonctions, il ne vous reste qu'à inventer la solution parfaite pour votre entreprise.

- Options d'alimentation pour une autonomie optimale de 3 200 feuilles
- Ecran tactile couleur personnalisable pour une utilisation par simple pression sur un raccourci
- Fonction MyMFP permettant de personnaliser l'écran tactile avec les fonctions et les raccourcis les plus utilisés
 - Multifonction avec plate-forme ESF (solutions Lexmark embarquées) pour des flux documentaires optimisés

Des imprimantes éco-responsables

La technologie multifonction de Lexmark facilite la réduction de la quantité d'informations imprimée, copiée et distribuée au format papier. Ainsi, vous faites des économies de temps, de coûts, d'espace et d'énergie. En utilisant des cartouches haute capacité et très haute capacité de Lexmark aux rendements extraordinaires (jusqu'à 36 000 pages), vous réduisez de manière considérable le gaspillage de cartouches.

- Mode Eco pour réduire la consommation de courant
- Recto verso intégré pour favoriser les économies de papier
- Cartouches 25 000 pages et 36 000 pages pour éviter le gaspillage et réduire votre coût à la page
- Programme de collecte et de recyclage des cartouches Lexmark pour un recyclage simple, rapide et gratuit



Gamme Lexmark X650

Des fonctionnalités pour une flexibilité inégalée



Numérisation couleur
Numérise jusqu'à 75 pages en une seule fois grâce au chargeur automatique de documents

Economisez tout en préservant l'environnement
Faites des économies de papier grâce à l'impression recto verso intégrée

Dès maintenant sur votre grand écran !
Toutes les fonctions dont vous avez besoin sont accessibles sur l'écran tactile

Port USB
Port USB en façade pour imprimer et numériser par le biais de solutions mobiles

Cartouches grande capacité et très grande capacité
Faible coût à la page, moins d'interventions, moins d'impact sur l'environnement

Capacité papier
Bacs d'alimentation empilables pour une autonomie papier optimale de 3 200 feuilles

Une foule d'avantages dans un seul et même appareil !

Quels sont les avantages de la consolidation des équipements pour votre entreprise ?

Si vous devez batailler entre plusieurs périphériques (imprimantes, scanners, copieurs et fax), votre potentiel de productivité risque d'être considérablement affecté. Pourtant, une solution simple existe. La solution Lexmark !

Doté d'une endurance et d'une vitesse exceptionnelles, chaque multifonction Lexmark haut de gamme réunit toutes les fonctions documentaires essentielles dans un seul périphérique hautes performances.

Résultat : des avantages conséquents !

Vous ferez des économies en termes d'espace, d'achat de matériel, de consommables, de contrats de service et même d'électricité.

La productivité en détail

Si votre imprimante remplit ces conditions, c'est une Lexmark !



Ecran tactile hautement intuitif

L'écran tactile couleur haut de gamme de très grande taille permet d'accéder rapidement et en toute simplicité à la numérisation de documents et aux fonctions documentaires. De plus, vous pouvez personnaliser cet écran en y intégrant les icônes et les raccourcis les plus utilisés. Il est même possible de remplacer l'image d'arrière-plan et d'insérer, par exemple, le logo de votre entreprise.

Modélisation de trafic efficace

L'envoi par e-mail d'un fichier volumineux à partir d'un multifonction de la gamme X650de ne provoquera pas d'encombrement sur votre réseau. En effet, la technologie de modélisation du trafic peut réaliser une partition du trafic réseau et accorder une bande passante plus étroite pour les flux sortants. Ceci s'avère particulièrement utile pour les réseaux et les serveurs Web hébergés en externe.

Prévisualisation des documents numérisés

Avant de numériser et d'envoyer par e-mail un fichier image important, prenez le temps de le visualiser et de l'ajuster. Etes-vous sûr du choix de la couleur ou du noir et blanc ? L'orientation de la page est-elle correcte ? Etes-vous certain d'avoir numérisé le bon côté de la page ? Il se peut que vous souhaitiez également vérifier la taille du fichier du document numérisé avant de le sauvegarder ou de le transférer. Les multifonctions de la gamme Lexmark X650de permettent de visualiser le document numérisé et indiquent la taille du fichier, ce qui vous fait gagner du temps tout en évitant des erreurs (disque dur requis).

Copie hautes performances

Bénéficiez d'une vaste gamme de fonctions de copie avancées pour augmenter votre productivité : Copie prioritaire (interruption provisoire des longs travaux d'impression), Copie de carte d'identité (copie des deux faces d'une carte sur une même feuille), Copie type (épreuve du premier jeu de copies avant impression des copies restantes), Copie à distance (numérisation de documents couleur sur un multifonction monochrome de la gamme X650de et récupération de ces documents sur une imprimante laser couleur Lexmark).

Paramètres utilisateur personnalisés

Gagnez en efficacité grâce à la nouvelle fonction MyMFP de Lexmark permettant à plusieurs utilisateurs de sauvegarder et d'accéder ultérieurement via une clé USB à leurs paramètres personnels : carnet d'adresses local, numéros de fax personnels, paramètres de copie individuels et configuration de l'écran tactile. Il leur suffit d'accéder au multifonction et d'insérer une clé USB pour que le multifonction devienne un périphérique personnel. Un confort d'utilisation non négligeable !

Grande simplicité de gestion

Soulagez le support technique. Très faciles à installer, ces imprimantes sont prêtes pour l'utilisation en réseau. Si vous installez plusieurs périphériques laser Lexmark, le pilote universel Lexmark assure un déploiement encore plus simple. Une fois le périphérique opérationnel, MarkVision™ Professionnel, logiciel gratuit de gestion à distance, évite la moindre interruption de service et de disponibilité.

Plate-forme ESF (solutions Lexmark embarquées)

Une productivité au-delà de votre imagination ! Les nouveaux multifonctions Lexmark sont compatibles avec toutes les solutions Lexmark : vous pouvez ainsi opter pour l'application d'optimisation des flux documentaires de votre choix (Remote Copy, scan to folder, etc.). Ces solutions sont spécialement conçues pour vous aider à réduire les coûts, analyser les différents modèles d'utilisation, étendre les fonctionnalités et diffuser les informations plus efficacement dans l'ensemble de l'entreprise. Pour découvrir comment optimiser vos performances grâce aux solutions multifonctions, contactez dès aujourd'hui votre représentant Lexmark.



Gamme Lexmark X650



Bénéficiez du niveau de performance que vous souhaitez



Lexmark X651de

- Regroupe les fonctions d'impression, de copie et de numérisation
- Jusqu'à 43 ppm et seulement 8 secondes pour la sortie de la première page
- Ecran tactile couleur 17,5 cm personnalisable
- Volume mensuel recommandé : de 3 000 à 20 000 pages
- Capacité d'alimentation standard de 650 feuilles, capacité de sortie de 550 feuilles
- Cartouche Return Programme 7 000 pages fournie
- Cartouches Lexmark haute capacité (25 000 pages) disponibles



Lexmark X652de

- Identique au modèle X651de avec en plus :
- Télécopie ultra-rapide



Lexmark X654de

- Jusqu'à 53 ppm et seulement 9,5 secondes pour la sortie de la première page
- Chargeur automatique de documents 75 feuilles avec numérisation des deux faces du document en une seule passe
- Ecran tactile couleur très grand format 22,5 cm
- Volume mensuel recommandé : de 5 000 à 30 000 pages
- Cartouche Return Programme 18 000 pages fournie
- Cartouches Lexmark très grande capacité (36 000 pages) disponibles



Lexmark X656dte

- Identique au modèle X654de avec en plus :
- Disque dur 80 Go pour des fonctionnalités étendues
 - Bac supplémentaire de 550 feuilles pour une capacité d'alimentation totale de 1 200 feuilles

Lexmark X652de	Lexmark X654de	Lexmark X656dte
----------------	----------------	-----------------

Impression			
Technologie d'impression	Laser monochrome		
Vitesse d'impression (A4, noir): Jusqu'à	43 pages par minute	53 pages par minute	53 pages par minute
Temps de sortie de la première page (noir)	inférieur à 8.0 secondes	inférieur à 9.5 secondes	inférieur à 9.5 secondes
Résolution d'impression, noir	Qualité image 1200, 1200 x 1200 ppp, Qualité image 2400, 600 x 600 ppp		
Mémoire, standard	256 Mo		
Mémoire maximum	1280 Mo		
Niveau sonore en fonctionnement	54 dB	56 dB	56 dB
Niveau sonore, en attente	29 dB		
Cycle d'utilisation mensuel maximum : jusqu'à	200000 Impressions par mois (volume maximum en utilisation ponctuelle)	275000 Impressions par mois (volume maximum en utilisation ponctuelle)	275000 Impressions par mois (volume maximum en utilisation ponctuelle)
Volume mensuel de pages recommandé	3000 - 20000 pages	5000 - 30000 pages	5000 - 30000 pages
Consommables			
Rendement des consommables (*Rendement moyen en conformité avec la norme ISO/IEC 19752.)	Cartouche 25 000* pages, Cartouche 7 000* pages	Cartouche 25 000* pages, Cartouche 7 000* pages, Cartouche 36 000* pages	Cartouche 25 000* pages, Cartouche 7 000* pages, Cartouche 36 000* pages
Cartouche(s) livrée(s) avec l'imprimante	Cartouche Return Programme 7 000* pages	Cartouche Return Programme 18 000* pages	Cartouche Return Programme 18 000* pages
Copie			
Vitesse de copie (A4, noir): Jusqu'à	43 Copies par minute	53 Copies par minute	53 Copies par minute
Vitesse de copie (Lettre US, noir): Jusqu'à	45 Copies par minute	55 Copies par minute	55 Copies par minute
Numérisation			
Résolution de numérisation	600 X 600 ppp (mono)		
Champ de réduction / agrandissement	25 - 400 %		
Fax			
Débit du modem	33.6 kbps		
Gestion du papier			
Gestion du papier (standard)	Recto verso intégré, Bac d'alimentation polyvalent 100 feuilles, Bac d'alimentation 550 feuilles, Réceptacle papier 550 feuilles	Recto verso intégré, Bac d'alimentation polyvalent 100 feuilles, Bac d'alimentation 550 feuilles, Réceptacle papier 550 feuilles	Recto verso intégré, Bac d'alimentation polyvalent 100 feuilles, Tiroir 550 feuilles, Bac d'alimentation 550 feuilles, Réceptacle papier 550 feuilles
Gestion du papier (en option)	Bac d'alimentation universel 400 feuilles avec tiroir, Bac d'alimentation 550 feuilles, Bac d'alimentation 250 feuilles, Meuble ou support optionnel requis, Chargeur haute capacité 2000 feuilles (Module Caster base requis)		
Capacité de chargement papier, standard: Jusqu'à	650 feuilles (75 g/m ²)	650 feuilles (75 g/m ²)	1200 feuilles (75 g/m ²)
Capacité de chargement papier, maximum: Jusqu'à	3200 feuilles (75 g/m ²)		
Capacité papier en sortie, standard: Jusqu'à	550 feuilles (75 g/m ²)		
Capacité papier en sortie, maximum: Jusqu'à	550 feuilles (75 g/m ²)		
Capacité de chargement papier pour Copie / Fax / Scanner (ADF - Chargeur automatique de documents): Jusqu'à	75 feuilles (75 g/m ²)		
Types de supports acceptés	Bristol, Etiquettes Dual Web, Enveloppes, Etiquettes intégrées, Etiquettes papier, Papier ordinaire, Etiquettes polyester, Transparents, Etiquettes vinyle, * Voir le document Card Stock & Label Guide		
Dimensions des supports acceptés	10 enveloppes, Enveloppe 7 3/4, Enveloppe 9, A4, A5, Enveloppe DL, Executive, Folio, JIS-B5, Legal US, Lettre US, Rapport, Universel, A6		
Compatibilité			
Support protocole réseau	TCP/IP, IPX/SPX, AppleTalk, LexLink (DLC), TCP/IP IPv6, TCP, UDP		
Langages imprimantes (standard)	Emulation PCL 5e, Emulation PCL 6, Polices PPDS (Personal Printer Data Stream), Emulation PostScript 3, xHTML, PDF 1.6, image directe, Microsoft XPS (XML Paper Specification)		
Connectivités ports	Fast Ethernet, Un emplacement interne pour carte, Port Hi-speed USB 2.0 Spécification certifiée (Type B), Port USB Compatible avec la spécification USB 2.0 (Type A), Port USB en façade compatible avec la spécification USB 2.0 (type A)		
Systèmes d'exploitation Microsoft Windows supportés	2000, XP, Server 2003, XP x64, Server 2003 courir Terminal Services, 2000 Server courir Terminal Services, Server 2003 x64, Server 2003 x64 courir Terminal Services, Vista, Vista x64, Server 2008, Server 2008 x64, Server 2008 avec Terminal Services, Server 2008 x64 avec Terminal Services, Windows 7		
Systèmes d'exploitation Apple Macintosh supportés	Mac OS X, Mac OS 9.x		
Autres systèmes d'exploitation supportés	www.lexmark.fr		
Informations générales			
Fonction	Numérisation couleur, Copie, Télécopie, Numérisation en réseau, Impression		
Garantie standard	Garantie Constructeur 1 an sur site, intervention le lendemain		
Certifications produits	www.lexmark.fr		
Dimensions (mm - H x L x P)	755 x 548 x 611 mm	755 x 548 x 611 mm	885 x 548 x 611 mm
Poids (kg)	45.4 kg		
Environnement d'exploitation	Température: de 16 à 32°C, Humidité : 8 à 80 % d'humidité relative, Altitude: de 0 à 3048 mètres		

Cycle d'utilisation

«Le cycle d'utilisation» est défini comme le nombre maximum de pages qu'un périphérique peut imprimer en un mois en utilisant plusieurs opérations. Cet indicateur de mesure permet de dresser une comparaison en termes de solidité par rapport aux autres imprimantes et

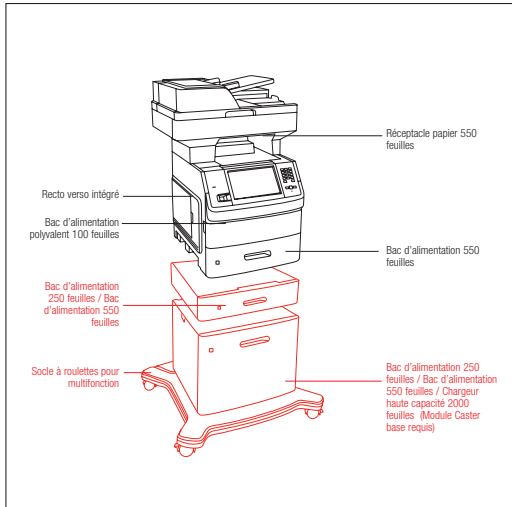
Volume mensuel recommandé

«Le volume mensuel recommandé» correspond à un nombre de pages défini permettant aux clients d'évaluer les offres de produits Lexmark sur la base de l'estimation de leur volume d'impression mensuel moyen. Pour des performances optimales, Lexmark recommande de conserver le volume d'impression mensuel dans la plage de valeurs définie. Les facteurs suivants doivent également être pris en compte : fréquences de remplacement des consommables, fréquences de chargement du papier, vitesse et utilisation personnelle du client.

Marque déposé

Lexmark et le logo Lexmark sont des marques déposées par Lexmark International Inc., et enregistrées aux Etats-Unis. D'autres marques déposées sont la propriété de leurs propriétaires respectifs. PCL est une marque déposée par Hewlett-Packard Company, AppleTalk, Mac et Macintosh sont des marques déposées par Apple Computer, Inc., enregistré Etats-Unis. MarkNet and MarkVision sont des marques déposées par Lexmark International, Inc., et enregistré Etats-Unis. Le logo USB-IF est une marque déposée par Universal Serial Bus Implementers Forum Inc. ENERGY STAR® est un label déposé aux Etats-Unis Microsoft, Windows, le logo Windows, Windows Vista, et le logo Windows Vista sont des marques déposées par Microsoft Corporation et enregistrées aux Etats-Unis et/ou dans d'autres pays. Citrix, MetaFrame et MetaFrame XP sont des marques commerciales ou des marques déposées de Citrix Systems, Inc. aux Etats-Unis et dans d'autres pays. Les informations contenues dans ce document peuvent être modifiées sans préavis.

Lexmark X652de



- Gestion du papier (standard)
- Gestion du papier (en option)

Réf.	Modèle
16M1620	Lexmark X652de
Réf.	Cartouches laser
X651H11E	X65x Cartouche Return Programme hte capacité (25K)
X651A11E	X65x Cartouche Return Programme (7K)
X651H04E	X65x Cart. Return Programme hte capa. pour étiquettes
X651H21E	X65x Cartouche haute capacité (25K)
X651A21E	X65x Cartouche (7K)
Réf.	Papier, Transparents
12A5010	Transparent Laser A4 (x50f.)
Réf.	Gestion du papier
30G0800	Bac d'alimentation 250 feuilles
30G0802	Bac d'alimentation 550 feuilles
30G0854	Support imprimante de 12,7 cm
30G0804	Chargeur haute capacité de 2 000 feuilles
30G0871	Tiroir universel 200 feuilles avec bac
30G0860	Tiroir universel 400 feuilles avec bac
30G0849	T65x, X651, X652, X654, X656 550-Sheet Lockable Drawer
30G0836	200-Sheet Lockable Universally Adjustable Tray with Drawer
30G0859	400-Sheet Lockable Universally Adjustable Tray with Drawer
Réf.	Meubles
16M1216	Socle à roulettes pour multifonction
3052765	Bac de rangement pivotant T65x, C546, X546, C73x, X73x
Réf.	Options de mémoire
1025041	DDR2-DRAM 256 Mo
1025042	DDR2-DRAM 512 Mo
1025043	DDR2-DRAM 1024 Mo
14F0245	Carte Flash 256 Mo
14F0102	Disque dur 80 Go
Réf.	Solutions applicatives
30G0829	Carte Lexmark PrintCrypton (C73x, E460, T65x, X73x, Carte IPDS et SCS/TNe X65x
16M1254	X65x Carte code à barres et Forms Card
16M1253	X65x Carte code à barres et Forms Card
16M0119	X65x Card for PRESCRIBE Emulation
Réf.	Connectivité
1021294	Câble USB (2 m)
1021231	Câble parallèle (3 m)
14F0037	Serveur d'impression Gigabit Ethernet MarkNet N8120

14F0042	Serveur d'impression MarkNet N8130 Ethernet 100BaseFX
14F0045	Serveur d'impression sans fil MarkNet N8150 802.11b/g/n
14T0155	Lexmark N4050e Serveur d'impression sans fil 802.11g
14T0220	MarkNet™ N7020e Serveur d'impression Gigabit Ethernet
14F0000	Carte interface parallèle 1284-B
14F0100	Carte interface série RS-232C

Réf.	Garanties
2350539P	X651, X652 2 ans (1+1) au total Garantie de Service sur
2350540P	X651, X652 3 ans (1+2) au total Garantie de Service sur
2350541P	X651, X652 4 ans (1+3) au total Garantie de Service sur
2350543P	X651, X652 1 an Renouvellement Garantie du Service sur

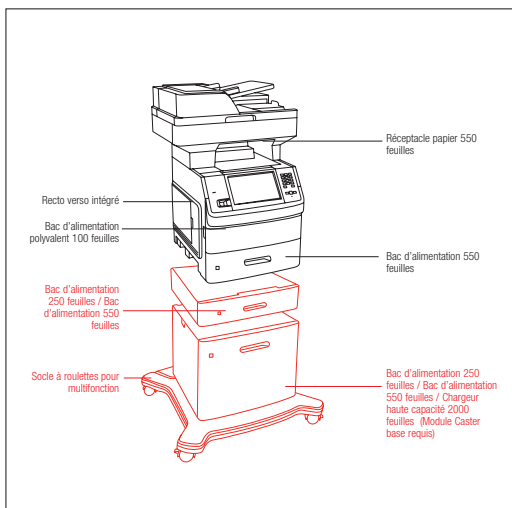
Réf.	Pièces détachées
40X4765	T65x, X654e, X656e, X658e - Kit de maintenance unité de
40X2665	Oil Fuser Wiper
40X2666	Wax Fuser Wiper
40X4540	ADF Pick Roll Assembly
40X3444	ADF Platen Cushion
40X4605	ADF Separator Roll and Guide
40X5852	Dual Charge Roll Assembly
40X1886	Transfer Roll Assembly
40X4308	Pick Roll Assembly
40X4769	X65x ADF Maintenance Kit

Réf.	Installation
2350555	X651e, X652e - Service d'installation

Autre modèle disponible
Lexmark X651de

Inclus dans le carton
Multifonction laser Lexmark X652de, Cartouche Return Programme jusqu'à 7 000 pages*, Logiciel et CD de documentation, Guide ou fiche d'installation (en local et en réseau), Cordon(s) d'alimentation, Adaptateur ou câble téléphonique RJ-11 (selon le pays), Déclaration de garantie limitée, Fiche ou brochure de sécurité, Informations sur le programme de collecte et de recyclage des cartouches Lexmark, Fiche de sécurité relative à la stabilité, Fiche Blue Angel

Lexmark X654de



- Gestion du papier (standard)
- Gestion du papier (en option)

Réf.	Modèle
16M1621	Lexmark X654de
Réf.	Cartouches laser
X654X11E	X654, X656, X658 Cart. Return Programme très hte
X651H11E	X65x Cartouche Return Programme hte capacité (25K)
X651A11E	X65x Cartouche Return Programme (7K)
X654X04E	X654, X656, X658 Cart. Return Prog. très hte capa. pour
X651H04E	X65x Cart. Return Programme hte capa. pour étiquettes
X654X21E	X654, X656, X658 Cartouche très haute capacité (36K)
X651H21E	X65x Cartouche haute capacité (25K)
X651A21E	X65x Cartouche (7K)
Réf.	Papier, Transparents
12A5010	Transparent Laser A4 (x50f.)
Réf.	Gestion du papier
30G0800	Bac d'alimentation 250 feuilles
30G0802	Bac d'alimentation 550 feuilles
30G0854	Support imprimante de 12,7 cm
30G0804	Chargeur haute capacité de 2 000 feuilles
30G0871	Tiroir universel 200 feuilles avec bac
30G0860	Tiroir universel 400 feuilles avec bac
30G0849	T65x, X651, X652, X654, X656 550-Sheet Lockable Drawer
30G0836	200-Sheet Lockable Universally Adjustable Tray with Drawer
30G0859	400-Sheet Lockable Universally Adjustable Tray with Drawer
Réf.	Meubles
16M1216	Socle à roulettes pour multifonction
3052765	Bac de rangement pivotant T65x, C546, X546, C73x, X73x
Réf.	Options de mémoire
1025041	DDR2-DRAM 256 Mo
1025042	DDR2-DRAM 512 Mo
1025043	DDR2-DRAM 1024 Mo
14F0245	Carte Flash 256 Mo
14F0102	Disque dur 80 Go
Réf.	Solutions applicatives
30G0829	Carte Lexmark PrintCrypton (C73x, E460, T65x, X73x, Carte IPDS et SCS/TNe X65x
16M1254	X65x Carte code à barres et Forms Card
16M1253	X65x Carte code à barres et Forms Card
16M0119	X65x Card for PRESCRIBE Emulation
Réf.	Connectivité
1021294	Câble USB (2 m)

1021231	Câble parallèle (3 m)
14F0037	Serveur d'impression Gigabit Ethernet MarkNet N8120
14F0042	Serveur d'impression MarkNet N8130 Ethernet 100BaseFX
14F0045	Serveur d'impression sans fil MarkNet N8150 802.11b/g/n
14T0155	Lexmark N4050e Serveur d'impression sans fil 802.11g
14T0220	MarkNet™ N7020e Serveur d'impression Gigabit Ethernet
14F0000	Carte interface parallèle 1284-B
14F0100	Carte interface série RS-232C

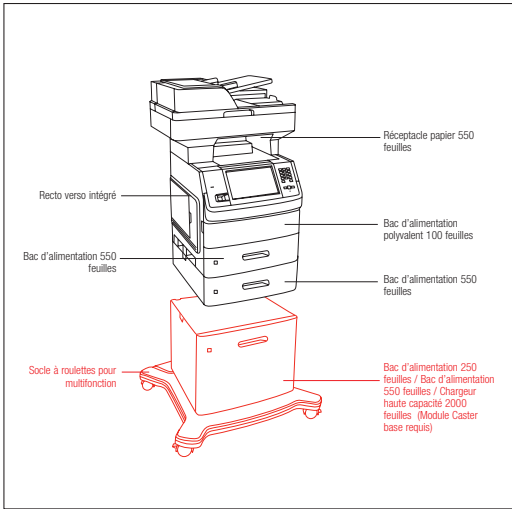
Réf.	Garanties
2350557P	X654, X656 2 ans (1+1) au total Garantie de Service sur
2350558P	X654, X656 3 ans (1+2) au total Garantie de Service sur
2350559P	X654, X656 4 ans (1+3) au total Garantie de Service sur
2350561P	X654, X656 1 an Renouvellement Garantie du Service sur

Réf.	Pièces détachées
40X4765	T65x, X654e, X656e, X658e - Kit de maintenance unité de
40X2665	Oil Fuser Wiper
40X2666	Wax Fuser Wiper
40X4540	ADF Pick Roll Assembly
40X3444	ADF Platen Cushion
40X4605	ADF Separator Roll and Guide
40X5852	Dual Charge Roll Assembly
40X1886	Transfer Roll Assembly
40X4308	Pick Roll Assembly
40X4769	X65x ADF Maintenance Kit

Réf.	Installation
2350573	X654e, X656e - Service d'installation

Inclus dans le carton
Multifonction laser Lexmark X654de, Cartouche Return Programme initiale jusqu'à 18 000 pages*, Logiciel et CD de documentation, Guide ou fiche d'installation (en local et en réseau), Cordon(s) d'alimentation, Adaptateur ou câble téléphonique RJ-11 (selon le pays), Déclaration de garantie limitée, Fiche ou brochure de sécurité, Informations sur le programme de collecte et de recyclage des cartouches Lexmark, Fiche de sécurité relative à la stabilité, Fiche Blue Angel

Lexmark X656dte



■ Gestion du papier (standard)
■ Gestion du papier (en option)

Réf.	Modèle
16M1622	Lexmark X656dte
Réf.	Cartouches laser
X654X11E	X654, X656, X658 Cart. Return Programme très hte
X651H11E	X65x Cartouche Return Programme hte capacité (25K)
X651A11E	X65x Cartouche Return Programme (7K)
X654X04E	X654, X656, X658 Cart. Return Prog. très hte capa. pour
X651H04E	X65x Cart. Return Programme hte capa. pour étiquettes
X654X21E	X654, X656, X658 Cartouche très haute capacité (36K)
X651H21E	X65x Cartouche haute capacité (25K)
X651A21E	X65x Cartouche (7K)
Réf.	Papier, Transparents
12A5010	Transparent Laser A4 (x50f.)
Réf.	Gestion du papier
30G0802	Bac d'alimentation 550 feuilles
30G0800	Bac d'alimentation 250 feuilles
30G0854	Support imprimante de 12,7 cm
30G0804	Chargeur haute capacité 2 000 feuilles
30G0871	Tiroir universel 200 feuilles avec bac
30G0860	Tiroir universel 400 feuilles avec bac
30G0849	T65x, X651, X652, X654, X656 550-Sheet Lockable Drawer
30G0836	200-Sheet Lockable Universality Adjustable Tray with Drawer
30G0859	400-Sheet Lockable Universality Adjustable Tray with Drawer
Réf.	Meubles
16M1216	Socle à roulettes pour multifonction
3052765	Bac de rangement pivotant T65x, C546, X546, C73x, X73x
Réf.	Options de mémoire
1025041	DDR2-DRAM 256 Mo
1025042	DDR2-DRAM 512 Mo
1025043	DDR2-DRAM 1024 Mo
14F0245	Carte Flash 256 Mo
Réf.	Solutions applicatives
30G0829	Carte Lexmark PrintCrypton (C73x, E460, T65x, X73x,
16M1254	Carte IPDS et SCS/TNe X65x
16M1253	X65x Carte code à barres et Forms Card
16M0119	X65x Card for PRESCRIBE Emulation
Réf.	Connectivité
1021294	Câble USB (2 m)

1021231	Câble parallèle (3 m)
14F0037	Serveur d'impression Gigabit Ethernet MarkNet N8120
14F0042	Serveur d'impression MarkNet N8130 Ethernet 100BaseFX
14F0045	Serveur d'impression sans fil MarkNet N8150 802.11b/g/n
14T0155	Lexmark N4050e Serveur d'impression sans fil 802.11g
14T0220	MarkNet™ N7020e Serveur d'impression Gigabit Ethernet
14F0000	Carte interface parallèle 1284-B
14F0100	Carte interface série RS-232C
Réf.	Garanties
2350557P	X654, X656 2 ans (1+1) au total Garantie de Service sur
2350558P	X654, X656 3 ans (1+2) au total Garantie de Service sur
2350559P	X654, X656 4 ans (1+3) au total Garantie de Service sur
2350561P	X654, X656 1 an Renouvellement Garantie du Service sur
Réf.	Pièces détachées
40X4765	T65x, X654e, X656e, X658e - Kit de maintenance unité de
40X2665	Oil Fuser Wiper
40X2666	Wax Fuser Wiper
40X4540	ADF Pick Roll Assembly
40X3444	ADF Platen Cushion
40X4605	ADF Separator Roll and Guide
40X5852	Dual Charge Roll Assembly
40X1886	Transfer Roll Assembly
40X4308	Pick Roll Assembly
40X4769	X65x ADF Maintenance Kit
Réf.	Installation
2350573	X654e, X656e - Service d'installation

Inclus dans le carton

Multifonction laser Lexmark X656dte, Comprend un bac d'alimentation de 550 feuilles, Cartouche Return Programme initiale jusqu'à 18 000 pages*, Logiciel et CD de documentation, Guide ou fiche d'installation (en local et en réseau), Cordon(s) d'alimentation, Adaptateur ou câble téléphonique RJ-11 (selon le pays), Déclaration de garantie limitée, Fiche ou brochure de sécurité, Informations sur le programme de collecte et de recyclage des cartouches Lexmark, Fiche de sécurité relative à la stabilité, Fiche Blue Angel

La garantie Lexmark

Garantie d'un an sur site pour travailler en toute sérénité. Contactez votre représentant Lexmark pour connaître les offres de service de niveau supérieur disponibles ou visitez le site www.lexmark.fr. Optimisez les performances de votre imprimante tout en protégeant votre investissement avec les consommables, services et pièces d'origine Lexmark.

Engagement en faveur de l'environnement

Lexmark démontre avec force son implication dans le domaine environnemental, composante essentielle d'une gestion d'entreprise responsable, avec la mise en oeuvre du concept des 4R (Réduction, Récupération, Réutilisation et Recyclage). Pour en savoir plus sur ces programmes, visitez notre site www.lexmark.fr/recycle.

Economies de coûts et préservation de l'environnement

- Conforme à la norme Energy Star
- Impression recto verso, impression et mise en attente, impression de plusieurs pages côte à côte et prise en charge du papier recyclé pour réduire la consommation de papier
- Mode Eco pour diminuer la consommation de courant et mode Silencieux pour réduire la pollution sonore
- Cartouches très haute capacité et programme de collecte et de recyclage des cartouches Lexmark pour favoriser la réduction des déchets

