

Gamme Lexmark X658

Lexmark X658dme

Lexmark X658dtme

Lexmark X658dfe

Lexmark X658dtfe



IMPRESSION



COPIE



NUMERISATION



FAX



JUSQU'À 53 PPM



RECTO VERSO



RESEAU



FINITION



Des avantages
qu'aucun copieur ne
peut reproduire !



LEXMARK

Imprimez moins. Gagnez plus.

Imprimer moins ? Un credo plutôt surprenant pour une entreprise dédiée aux solutions d'impression ! Mais quand on sait que les entreprises dépensent en moyenne jusqu'à 6 % de leur chiffre d'affaires pour les impressions et qu'une gestion active de l'impression peut réduire les coûts d'impression de 30 %, il prend alors tout son sens. Les produits, solutions et services Lexmark sont des moyens innovants pour vous aider à réduire vos coûts d'impression, améliorer votre productivité tout en diminuant votre impact sur l'environnement. Nous nous engageons à vous aider à imprimer moins et à gagner plus.

(1) Source : InfoTrends/CapVentures, «Network Document Solutions Forecast 2007-2012, Network Document Solutions Consulting Service», août 2008

Une excellente alternative aux copieurs ! Le multifonction laser Lexmark X658 haut de gamme vous apporte tous les avantages d'un copieur pour départements, au sein d'un périphérique A4 compact et économique. Vitesses d'impression élevées, fonctions intelligentes de gestion des flux documentaires, fonctions de sécurité avancées et gestion flexible du papier : vous avez tous les atouts en main pour vous simplifier la vie.



Une puissance incroyable !

Réalisez un grand nombre de copies, numérisez et envoyez une présentation volumineuse ou imprimez très rapidement de gros volumes sans la moindre difficulté grâce à des fonctions performantes à la hauteur de vos travaux d'impression.

- Vitesses exceptionnelles : jusqu'à 53 impressions, copies ou documents numérisés par minute
- Fonction avancée de gestion du papier (agrafage ou réceptacle type boîte aux lettres inclus)
- Fonctions de gestion des flux documentaires optimisées avec destinations et formats de numérisation flexibles
- Fax performant doté de fonctions conçues pour vous faire gagner du temps (retransmission automatique de télécopies, par exemple)
- Disque dur grande capacité 80 Go pour des fonctionnalités étendues



Flexibilité totale

Sur le terrain des performances, les possibilités offertes par ces multifonctions sont quasiment illimitées. Vous apprécierez les nombreuses fonctions polyvalentes permettant d'optimiser la productivité de votre bureau.

- Grande simplicité d'utilisation grâce à l'écran tactile intuitif personnalisable
- Multifonction avec plate-forme ESF (solutions Lexmark embarquées) pour des flux documentaires optimisés
- Fonction MyMFP permettant de personnaliser l'écran tactile avec les fonctions et les raccourcis les plus utilisés
- Lecteur de carte intégré en option pour une authentification simplifiée

** Contactez votre revendeur Lexmark pour en savoir plus*



Sécurité avancée

La gamme Lexmark X658 est dotée de fonctions de sécurité évoluées pour protéger les données confidentielles de votre entreprise. Elle intègre également des contrôles d'accès utilisateur personnalisables pour activer ou désactiver des fonctions en toute simplicité.

- Sécurité réseau IPSec, SNMPv3 et 802.1x
- Cryptage des données et nettoyage de disque sécurisés
- Restrictions d'accès avancées (protocole LDAP, par exemple)
- Suivi et identification proactifs des risques de sécurité



Des imprimantes éco-responsables

Grâce à l'efficacité du Lexmark X658, réduire la consommation de papier et d'énergie ainsi que le nombre de cartouches utilisées n'a jamais été aussi simple. De plus, ce multifonction vous permet de libérer de précieux mètres carrés et d'imprimer réellement moins en réduisant la quantité d'informations imprimée, copiée et distribuée au format papier.

- Mode Eco pour réduire la consommation de courant
- Recto verso intégré pour favoriser les économies de papier
- Cartouches Lexmark très haute capacité (36 000 pages) pour éviter le gaspillage et réduire le coût à la page
- Programme de collecte et de recyclage des cartouches Lexmark pour un recyclage simple, rapide et gratuit



Gamme Lexmark X658

Des fonctionnalités pour une flexibilité inégalée



Numérisation recto verso simple passe

Numérisez les documents rapidement grâce au chargeur automatique de documents recto verso de 75 pages



Accès direct au port USB

Port USB en façade pour imprimer et numériser par le biais de terminaux mobiles



Toner longue durée

Les cartouches grande capacité (36 000 pages*) vous font gagner du temps et économiser des coûts tout en préservant l'environnement



Réceptacle de sortie lumineux

Les documents imprimés sont ainsi facilement visibles



Souci du détail

Une gouttière à l'arrière de l'appareil maintient le cordon d'alimentation et le câble réseau.

Imprimez moins, gagnez plus !

Ce multifonction réunit non seulement toutes les caractéristiques d'un copieur performant (de la conception à toute épreuve aux vitesses d'impression élevées), mais le X658 va également bien au-delà des fonctionnalités d'un simple copieur.

En préférant un multifonction A4 efficace à un périphérique A3 imposant, vous êtes en mesure de gagner de précieux mètres carrés, de réduire vos coûts globaux d'impression, d'accroître la productivité tout en assurant le déploiement au plus près des utilisateurs d'une technologie documentaire conçue pour faire gagner du temps.

En outre, les multifonctions X658 de Lexmark sont très simples à installer. Il vous suffit de placer le multifonction à l'emplacement désiré et, en quelques minutes, vous disposez de fonctions de numérisation et de copie avancées améliorant de façon significative vos méthodes de travail.

La productivité en détail

Si votre imprimante remplit ces conditions, c'est une Lexmark !



Ecran tactile hautement intuitif

L'écran tactile couleur haut de gamme de très grande taille permet d'accéder rapidement et en toute simplicité à la numérisation de documents et aux fonctions documentaires. De plus, vous pouvez personnaliser cet écran en y intégrant les icônes et les raccourcis les plus utilisés. Il est même possible de remplacer l'image d'arrière-plan et d'insérer, par exemple, le logo de votre entreprise.

Finition remarquable

Optez pour le modèle de finition StapleSmart II qui permet d'agrafer plusieurs jeux de documents (jusqu'à 50 pages par jeu). Vous pouvez aussi choisir la configuration avec réceptacle de type boîte aux lettres (4 cases) permettant d'affecter chaque case à un utilisateur distinct ou à une fonction dédiée : une case pour la réception des fax entrants, une autre pour les copies, une troisième pour les impressions standard, par exemple.

Copie hautes performances

Bénéficiez d'une vaste gamme de fonctions de copie avancées pour augmenter votre productivité : Copie prioritaire (interruption provisoire des longs travaux d'impression), Copie de carte d'identité (copie des deux faces d'une carte sur une même feuille), Copie type (épreuve du premier jeu de copies avant impression des copies restantes), Copie à distance (numérisation de documents couleur sur votre multifonction monochrome Lexmark X658 et récupération de ces documents sur une imprimante ou un multifonction laser couleur Lexmark).

Modélisation de trafic efficace

L'envoi par e-mail d'un fichier volumineux à partir d'un multifonction de la gamme X658 ne provoquera pas d'encombrement sur votre réseau. En effet, la technologie de modélisation du trafic peut réaliser une partition du trafic réseau et accorder une bande passante plus étroite pour les flux sortants. Ceci s'avère particulièrement utile pour les réseaux et les serveurs Web hébergés en externe encombrés.

Visualisation des documents numérisés

Avant de numériser et d'envoyer par e-mail un fichier d'image important, prenez le temps de le visualiser et de l'ajuster à la page. Etes-vous sûr du choix de la couleur ou du noir et blanc ? L'orientation de la page est-elle correcte ? Etes-vous certain d'avoir numérisé le bon côté de la page ? Il se peut que vous souhaitiez également vérifier la taille du fichier du document numérisé avant de le sauvegarder ou de le transférer. Le Lexmark X658 permet de visualiser le document numérisé et indique la taille du fichier, ce qui vous fait gagner du temps tout en évitant des erreurs.

Paramètres utilisateur personnalisés

Gagnez en efficacité grâce à la nouvelle fonction MyMFP de Lexmark permettant à plusieurs utilisateurs de sauvegarder et d'accéder ultérieurement via une clé USB à leurs paramètres personnels : carnet d'adresses local, numéros de fax personnels, paramètres de copie individuels et configuration de l'écran tactile. Il leur suffit d'accéder au multifonction et d'insérer une clé USB pour que le multifonction devienne un périphérique personnel. Un confort d'utilisation non négligeable !

Facilité d'installation et de gestion

Chaque modèle de la gamme Lexmark X658 est livré préassemblé et est opérationnel en quelques minutes. Si vous installez plusieurs périphériques Lexmark, le pilote universel Lexmark assure un déploiement simple. Une fois le périphérique opérationnel, Lexmark MarkVision™ Professionnel, logiciel gratuit de gestion à distance, évite la moindre interruption de travail.

Plate-forme ESF (solutions Lexmark embarquées)

Une productivité au-delà de votre imagination ! Les nouveaux multifonctions Lexmark sont compatibles avec toutes les solutions Lexmark. En d'autres termes, ils peuvent être personnalisés aisément pour répondre à vos besoins d'impression uniques. Contactez votre revendeur Lexmark pour découvrir à quel point il est simple de personnaliser votre multifonction à l'aide d'une ou de plusieurs solutions d'exception. Une simple pression sur une icône permet de convertir des documents papier en documents numériques. Vous réalisez ainsi des économies de papier, de temps et de coûts tout en réduisant l'impact de l'impression sur l'environnement.

Gamme Lexmark X658



Quel est le type de finition idéal pour votre groupe de travail ?



Lexmark X658dme

- Deux tiroirs d'alimentation standard de 550 feuilles
- Bac polyvalent 100 feuilles
- Réceptacle type boîte aux lettres (5 cases : 4 cases dédiées, plus une case standard) pour atteindre une capacité de sortie de 950 feuilles



Lexmark X658dtme

- Trois tiroirs d'alimentation standard de 550 feuilles
- Bac polyvalent 100 feuilles
- Réceptacle type boîte aux lettres (5 cases : 4 cases dédiées, plus une case standard) pour atteindre une capacité de sortie de 950 feuilles



Lexmark X658dfe

- Deux tiroirs d'alimentation standard de 550 feuilles
- Bac polyvalent 100 feuilles
- Unité de finition StapleSmart II™ permettant d'agrafer des jeux de documents (jusqu'à 50 pages par jeu) et d'atteindre une capacité de sortie de 1 050 feuilles



Lexmark X658dtfe

- Trois tiroirs d'alimentation standard de 550 feuilles
- Bac polyvalent 100 feuilles
- Unité de finition StapleSmart II™ permettant d'agrafer des jeux de documents (jusqu'à 50 pages par jeu) et d'atteindre une capacité de sortie de 1 050 feuilles

Vous recherchez la puissance sans les fonctions de finition ?

Informez-vous dès aujourd'hui sur le multifonction X656dte !

	Lexmark X658dme	Lexmark X658dfe
Impression		
Technologie d'impression	Laser monochrome	
Vitesse d'impression (A4, noir): Jusqu'à	53 pages par minute	
Temps de sortie de la première page (noir)	inférieur à 9.5 secondes	
Résolution d'impression, noir	Qualité image 1200, 1200 x 1200 ppp, Qualité image 2400, 600 x 600 ppp	
Mémoire, standard	256 Mo	
Mémoire maximum	1280 Mo	
Niveau sonore en fonctionnement	55 dB	
Niveau sonore, en attente	28 dB	
Cycle d'utilisation mensuel maximum : jusqu'à	275000 Impressions par mois (volume maximum en utilisation ponctuelle)	
Volume mensuel de pages recommandé	5000 - 30000 pages	
Consommables		
Rendement des consommables (*Rendement moyen en conformité avec la norme ISO/IEC 19752.)	Cartouche haute capacité 25 000* pages, Cartouche 7 000* pages, Cartouche très haute capacité 36 000* pages	
Cartouche(s) livrée(s) avec l'imprimante	Cartouche Lexmark Return Programme 18 000* pages	
Copie		
Vitesse de copie (A4, noir): Jusqu'à	53 Copies par minute	
Vitesse de copie (Lettre US, noir): Jusqu'à	55 Copies par minute	
Numérisation		
Résolution de numérisation	600 X 600 ppp (mono)	
Champ de réduction / agrandissement	25 - 400 %	
Fax		
Débit du modem	33.6 kbps	
Gestion du papier		
Gestion du papier (standard)	Recto verso intégré, Bac d'alimentation polyvalent 100 feuilles, Tiroir 550 feuilles, Bac d'alimentation 550 feuilles, Réceptacle papier 550 feuilles, Réceptacle type boîte aux lettres (4 cases)	Recto verso intégré, Bac d'alimentation polyvalent 100 feuilles, Tiroir 550 feuilles, Bac d'alimentation 550 feuilles, Réceptacle papier 550 feuilles, Unité de finition StapleSmart II
Gestion du papier (en option)	Bac d'alimentation 550 feuilles, Chargeur d'enveloppes	
Capacité de chargement papier, standard: Jusqu'à	1200 feuilles (75 g/m ²)	
Capacité de chargement papier, maximum: Jusqu'à	2300 feuilles (75 g/m ²)	
Capacité papier en sortie, standard: Jusqu'à	950 feuilles (75 g/m ²)	1050 feuilles (75 g/m ²)
Capacité papier en sortie, maximum: Jusqu'à	950 feuilles (75 g/m ²)	1050 feuilles (75 g/m ²)
Capacité de chargement papier pour Copie / Fax / Scanner (ADF - Chargeur automatique de documents): Jusqu'à	75 feuilles (75 g/m ²)	
Types de supports acceptés	Bristol, Etiquettes Dual Web, Enveloppes, Etiquettes intégrées, Etiquettes papier, Papier ordinaire, Etiquettes polyester, Transparents, Etiquettes vinyle, * Voir le document Card Stock & Label Guide	
Dimensions des supports acceptés	10 enveloppes, Enveloppe 7 3/4, Enveloppe 9, A4, A5, Enveloppe DL, Executive, Folio, JIS-B5, Legal US, Lettre US, Rapport, Universel, A6	
Compatibilité		
Support protocole réseau	TCP/IP, IPX/SPX, AppleTalk, LexLink (DLC), TCP/IP IPv6, TCP, UDP	
Langages imprimantes (standard)	Emulation PCL 5e, Emulation PCL 6, Polices PPDS (Personal Printer Data Stream), Emulation PostScript 3, xHTML, PDF 1.6, image directe, Microsoft XPS (XML Paper Specification)	
Connectivités ports	Fast Ethernet, Un emplacement interne pour carte, Certifié USB 2.0 (type B), Port USB (Type A) compatible USB 2.0, Port USB en façade compatible avec la spécification USB 2.0 (type A)	
Systèmes d'exploitation Microsoft Windows supportés	2000, XP, Server 2003, XP x64, Server 2003 courir Terminal Services, 2000 Server courir Terminal Services, Server 2003 x64, Server 2003 x64 running Terminal Services, Vista, Vista x64, Server 2008, Server 2008 x64, Server 2008 avec Terminal Services, Server 2008 x64 avec Terminal Services	
Systèmes d'exploitation Apple Macintosh supportés	Mac OS X, Mac OS 9.x	
Autres systèmes d'exploitation supportés	www.lexmark.fr	
Informations générales		
Fonction	Numérisation couleur, Copie, Télécopie, Numérisation en réseau, Impression	
Garantie standard	Garantie Constructeur 1 an sur site, intervention le lendemain	
Certifications produits	www.lexmark.fr	
Dimensions (mm - H x L x P)	1114 x 548 x 596 mm	
Poids (kg)	72.8 kg	75.1 kg
Environnement d'exploitation	Température: de 16 à 32°C, Humidité : 8 à 80 % d'humidité relative, Altitude: de 0 à 3048 mètres	

Cycle d'utilisation

«Le cycle d'utilisation» est défini comme le nombre maximum de pages qu'un périphérique peut imprimer en un mois. Cet indicateur de mesure permet de dresser une comparaison en termes de solidité par rapport aux autres imprimantes et multifonctions Lexmark.

Volume mensuel recommandé

«Le volume mensuel recommandé» correspond à un nombre de pages défini permettant aux clients d'évaluer les offres de produits Lexmark sur la base de l'estimation de leur volume d'impression mensuel moyen. Pour des performances optimales, Lexmark recommande de conserver le volume d'impression mensuel dans la plage de valeurs définie. Les facteurs suivants doivent également être pris en compte : fréquences de remplacement des consommables, fréquences de chargement du papier, vitesse et utilisation personnelle du client.

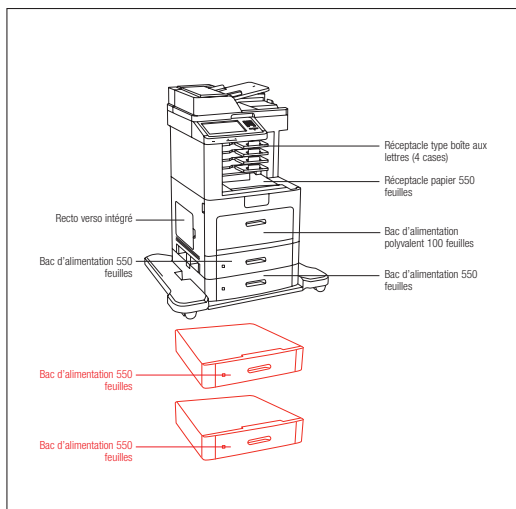
Marque déposée

Lexmark et le logo Lexmark sont des marques déposées par Lexmark International Inc., et enregistrées aux Etats-Unis. D'autres marques déposées sont la propriété de leurs propriétaires respectifs. PCL est une marque déposée par Hewlett-Packard Company. AppleTalk, Mac et Macintosh sont des marques déposées par Apple Computer, Inc., enregistré Etats-Unis. MarkNet and MarkVision sont des marques déposées par Lexmark International, Inc., et enregistré Etats-Unis. Le logo USB-IF est une marque déposée par Universal Serial Bus Implementers Forum Inc. ENERGY STAR® est un label déposé aux Etats-Unis Microsoft, Windows, le logo Windows, Windows Vista, et le logo Windows Vista sont des marques déposées par Microsoft Corporation et enregistrées aux Etats-Unis et/ou dans d'autres pays. Citrix, MetaFrame et MetaFrame XP sont des marques commerciales ou des marques déposées de Citrix Systems, Inc. aux Etats-Unis et dans d'autres pays. Les informations contenues dans ce document peuvent être modifiées sans préavis.

Conditions de la licence/du contrat

Les imprimantes sont vendues selon certaines conditions de licence/de contrat. Pour plus d'informations, visitez le site www.lexmark.fr.

Lexmark X658dme



- Gestion du papier (standard)
- Gestion du papier (en option)

Réf.	Modèle
16M1624	Lexmark X658dme
Réf.	Cartouches laser
X654X11E	X654, X656, X658 Cart. Return Programme très hte
X651H11E	X65x Cartouche Return Programme hte capacité (25K)
X651A11E	X65x Cartouche Return Programme (7K)
X654X04E	X654, X656, X658 Cart. Return Prog. très hte capa. pour
X651H04E	X65x Cart. Return Programme hte capa. pour étiquettes
X654X21E	X654, X656, X658 Cartouche très haute capacité (36K)
X651H21E	X65x Cartouche haute capacité (25K)
X651A21E	X65x Cartouche (7K)
Réf.	Papier, Transparents
12A5010	Transparent Laser A4 (x50f.)
Réf.	Gestion du papier
16M1100	X658 - Bac d'alimentation 550 feuilles
30G0807	Chargeur d'enveloppes
Réf.	Options de mémoire
1025041	DDR2-DRAM 256 Mo
1025042	DDR2-DRAM 512 Mo
1025043	DDR2-DRAM 1024 Mo
14F0245	Carte Flash 256 Mo
Réf.	Solutions applicatives
30G0829	Carte Lexmark PrintCrypton (C73x, E460, T65x, X73x,
16M1254	Carte IPDS et SCS/TNe X65x
16M1253	X65x Carte code à barres et Forms Card
16M0119	X65x Card for PRESCRIBE Emulation
Réf.	Connectivité
1021294	Câble USB (2 m)
1021231	Câble parallèle (3 m)
14F0037	Serveur d'impression Gigabit Ethernet MarkNet N8120
14F0042	Serveur d'impression MarkNet N8130 Ethernet 100BaseFX,
14F0045	Serveur d'impression sans fil MarkNet N8150 802.11b/g/n
14T0155	Lexmark N4050e Serveur d'impression sans fil 802.11g
14T0220	MarkNet™ N7020e Serveur d'impression Gigabit Ethernet
14F0000	Carte interface parallèle 1284-B
14F0100	Carte interface série RS-232C
Réf.	Garanties
2350575P	X658 2 ans (1+1) au total Garantie de Service sur site

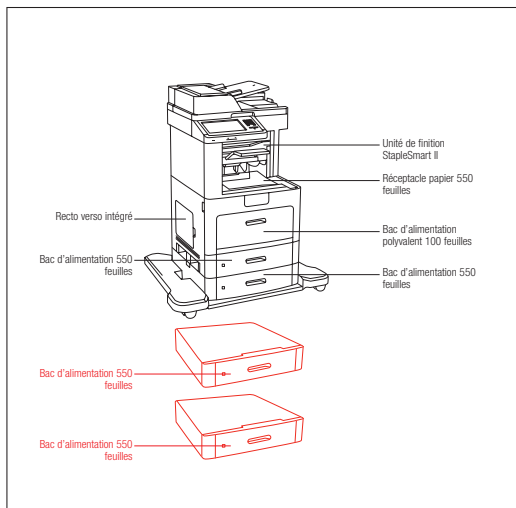
2350576P	X658 3 ans (1+2) au total Garantie de Service sur site
2350577P	X658 4 ans (1+3) au total Garantie de Service sur site
2350579P	X658 1 an Renouvellement Garantie du Service sur site
Réf.	Pièces détachées
40X4765	T65x, X654e, X656e, X658e - Kit de maintenance unité de
40X2665	Oil Fuser Wiper
40X2666	Wax Fuser Wiper
40X4540	ADF Pick Roll Assembly
40X3444	ADF Platen Cushion
40X4605	ADF Separator Roll and Guide
40X5852	Dual Charge Roll Assembly
40X1886	Transfer Roll Assembly
40X4308	Pick Roll Assembly
40X4769	X65x ADF Maintenance Kit
Réf.	Installation
2350591	X658e - Service d'installation

Autres modèles disponibles
Lexmark X658dme

Inclus dans le carton

Multifonction laser Lexmark X658dme. Comprend un socle pour multifonction., Cartouche Return Programme initiale jusqu'à 18 000 pages*, Logiciel et CD de documentation, Guide ou fiche d'installation (en local et en réseau), Cordon(s) d'alimentation, Adaptateur ou câble téléphonique RJ-11 (selon le pays), Déclaration de garantie limitée, Fiche ou brochure de sécurité, Informations sur le programme de collecte et de recyclage des cartouches Lexmark, Fiche de sécurité relative à la stabilité, Fiche Blue Angel

Lexmark X658dfe



- Gestion du papier (standard)
- Gestion du papier (en option)

Réf.	Modèle
16M1623	Lexmark X658dfe
Réf.	Cartouches laser
X654X11E	X654, X656, X658 Cart. Return Programme très hte
X651H11E	X65x Cartouche Return Programme hte capacité (25K)
X651A11E	X65x Cartouche Return Programme (7K)
X654X04E	X654, X656, X658 Cart. Return Prog. très hte capa. pour
X651H04E	X65x Cart. Return Programme hte capa. pour étiquettes
X654X21E	X654, X656, X658 Cartouche très haute capacité (36K)
X651H21E	X65x Cartouche haute capacité (25K)
X651A21E	X65x Cartouche (7K)
25A0013	C935, X94x, W640, X85x, T65x, X658dfe recharges d'agrafes
Réf.	Papier, Transparents
12A5010	Transparent Laser A4 (x50f.)
Réf.	Gestion du papier
16M1100	X658 - Bac d'alimentation 550 feuilles
30G0807	Chargeur d'enveloppes
Réf.	Options de mémoire
1025041	DDR2-DRAM 256 Mo
1025042	DDR2-DRAM 512 Mo
1025043	DDR2-DRAM 1024 Mo
14F0245	Carte Flash 256 Mo
Réf.	Solutions applicatives
30G0829	Carte Lexmark PrintCrypton (C73x, E460, T65x, X73x,
16M1254	Carte IPDS et SCS/TNe X65x
16M1253	X65x Carte code à barres et Forms Card
16M0119	X65x Card for PRESCRIBE Emulation
Réf.	Connectivité
1021294	Câble USB (2 m)
1021231	Câble parallèle (3 m)
14F0037	Serveur d'impression Gigabit Ethernet MarkNet N8120
14F0042	Serveur d'impression MarkNet N8130 Ethernet 100BaseFX,
14F0045	Serveur d'impression sans fil MarkNet N8150 802.11b/g/n
14T0155	Lexmark N4050e Serveur d'impression sans fil 802.11g
14T0220	MarkNet™ N7020e Serveur d'impression Gigabit Ethernet
14F0000	Carte interface parallèle 1284-B
14F0100	Carte interface série RS-232C
Réf.	Garanties
2350575P	X658 2 ans (1+1) au total Garantie de Service sur site

2350576P	X658 3 ans (1+2) au total Garantie de Service sur site
2350577P	X658 4 ans (1+3) au total Garantie de Service sur site
2350579P	X658 1 an Renouvellement Garantie du Service sur site
Réf.	Pièces détachées
40X4765	T65x, X654e, X656e, X658e - Kit de maintenance unité de
40X2665	Oil Fuser Wiper
40X2666	Wax Fuser Wiper
40X4540	ADF Pick Roll Assembly
40X3444	ADF Platen Cushion
40X4605	ADF Separator Roll and Guide
40X5852	Dual Charge Roll Assembly
40X1886	Transfer Roll Assembly
40X4308	Pick Roll Assembly
40X4769	X65x ADF Maintenance Kit
Réf.	Installation
2350591	X658e - Service d'installation

Autres modèles disponibles
Lexmark X658dfe

Inclus dans le carton

Multifonction laser Lexmark X658dfe. Comprend un socle pour multifonction., Cartouche Return Programme initiale jusqu'à 18 000 pages*, Logiciel et CD de documentation, Guide ou fiche d'installation (en local et en réseau), Cordon(s) d'alimentation, Adaptateur ou câble téléphonique RJ-11 (selon le pays), Déclaration de garantie limitée, Fiche ou brochure de sécurité, Informations sur le programme de collecte et de recyclage des cartouches Lexmark, Fiche de sécurité relative à la stabilité, Fiche Blue Angel

La garantie Lexmark

Garantie d'un an sur site pour travailler en toute sérénité. Contactez votre représentant Lexmark pour connaître les offres de service de niveau supérieur disponibles ou visitez le site www.lexmark.fr. Optimisez les performances de votre imprimante tout en protégeant votre investissement avec les consommables, services et pièces d'origine Lexmark.

Engagement en faveur de l'environnement

Lexmark démontre avec force son implication dans le domaine environnemental, composante essentielle d'une gestion d'entreprise responsable, avec la mise en oeuvre du concept des 4R (Réduction, Récupération, Réutilisation et Recyclage). Pour en savoir plus sur ces programmes, visitez notre site à l'adresse suivante : www.lexmark.fr/recycle

Economies de coûts et préservation de l'environnement

- Conforme à la norme Energy Star
- Impression recto verso, impression et mise en attente, impression de plusieurs pages côte à côte et prise en charge du papier recyclé pour réduire la consommation de papier
- Mode Eco pour diminuer la consommation de courant et mode Silencieux pour réduire la pollution sonore
- Cartouches très haute capacité et programme de collecte et de recyclage des cartouches Lexmark pour favoriser la réduction des déchets



