

Gamme Lexmark X730



IMPRESSION



COPIE



NUMÉRISATION



FAX



JUSQU'À 33 PPM EN NOIR



JUSQU'À 33 PPM EN COULEUR



RECTO VERSO



RESEAU



Lexmark X734de

Lexmark X736de

Lexmark X738de

Lexmark X738dte

Une qualité couleur supérieure
pour les exigences les plus
strictes !



LEXMARKTM

Imprimez moins. Gagnez plus.

Imprimer moins ? Un credo plutôt surprenant pour une entreprise dédiée aux solutions d'impression ! Mais quand on sait que les entreprises dépensent en moyenne jusqu'à 6 % de leur chiffre d'affaires pour les impressions et qu'une gestion active de l'impression peut réduire les coûts d'impression de 30 %, il prend alors tout son sens. Les produits, solutions et services Lexmark sont des moyens innovants pour vous aider à réduire vos coûts d'impression, améliorer votre productivité tout en diminuant votre impact sur l'environnement. Nous nous engageons à vous aider à imprimer moins et à gagner plus.

¹⁾ Source : InfoTrends/CapVentures, Network Document Solutions Forecast 2007-2012, Network Document Solutions Consulting Service, août 2008

Si vous voulez faire sensation avec vos documents couleur tout en profitant de l'avantage concurrentiel que procurent les multifonctions, laissez-vous tenter par le Lexmark X730. Il permet non seulement d'imprimer, de copier, de numériser et de télécopier en noir et en couleur, mais offre également des performances et des avantages exceptionnels. Vous pouvez profiter de sa vitesse et de sa fiabilité d'exécution, de la gestion polyvalente du papier, de solutions personnalisées et d'un large éventail de fonctions - le tout grâce à l'écran tactile couleur primé de Lexmark. Bénéficiez des avantages exceptionnels d'un copieur couleur sans subir les inconvénients d'encombrement et de coût !



Une productivité exceptionnelle

Une simple pression sur l'écran tactile couleur grand format et intuitif suffit à décupler votre productivité. Ce multifonction infatigable garantit une exécution rapide et fiable de toutes vos tâches d'impression, de copie, de télécopie et de numérisation.

- Dynamisez votre productivité grâce à la numérisation recto verso grande vitesse (Lexmark X736de et Lexmark X738de/dte).
- Avec le préchauffage instantané, vos travaux d'impression et de copie vont encore plus vite.
- Éliminez les processus fortement consommateurs de papier grâce à la numérisation vers différentes destinations et divers formats.
- Gagnez du temps avec des fonctions de copie avancées telles que les raccourcis, la copie de carte d'identité, l'épreuve avant copie (disque dur requis), etc.



Tous vos documents quand vous le souhaitez

Le multifonction Lexmark X730 est le partenaire idéal pour tous vos travaux d'impression (présentations, rapports, étiquettes, enveloppes, bannières). Avec sa qualité d'impression exceptionnelle, sa productivité hors pair et ses options d'alimentation, il vous procure toutes les fonctions nécessaires à l'optimisation de vos processus documentaires.

- Imprimez des images et des graphiques stupéfiants grâce à la formule de toner laser couleur de pointe de Lexmark.
- Ajoutez des bacs d'alimentation empilables ou un chargeur haute capacité pour imprimer plus longtemps sans interruption.
- Le bac papier spécial en option offre une grande polyvalence et permet de charger une pile d'enveloppes.
 - Un meilleur acheminement du papier avec alignement des bords facilite l'utilisation de formulaires pré-imprimés.



Sécurité avancée

Les imprimantes de la gamme Lexmark X730 sont dotées de fonctions de sécurité évoluées pour protéger les données stratégiques de votre entreprise. Elles intègrent également des contrôles d'accès utilisateur personnalisables pour activer ou désactiver des fonctions en toute simplicité.

- Sécurité réseau IPSec, SNMPv3 et 802.1x
- Cryptage des données et nettoyage de disque sécurisés
- Restrictions d'accès avancées (protocole LDAP, par exemple)
- Suivi et identification proactifs des risques en matière de sécurité
- Lecteur de carte intégré en option (contactez votre revendeur Lexmark pour en savoir plus)



Impression éco-responsable

La technologie multifonction de Lexmark facilite la réduction de la quantité d'informations imprimée, copiée et distribuée au format papier. Ainsi, vous faites des économies de temps, de coûts, d'espace et d'énergie.

- Impression recto verso intégrée pour favoriser les économies de papier
- Préchauffage instantané pour limiter la consommation d'énergie
- Mode Eco pour réduire la consommation d'énergie
- Mode Silencieux pour garantir un fonctionnement ultra-silencieux
- Programme de collecte et de recyclage des cartouches Lexmark pour un recyclage aisé et gratuit



Gamme Lexmark X730

Des fonctionnalités pour une flexibilité inégalée



Ecran grand format

Toutes les fonctions dont vous avez besoin sont accessibles via l'écran tactile.



Accès simplifié

Chargez et récupérez facilement vos documents grâce au scanner à plat, au réceptacle de sortie et au chargeur de document ergonomiques.



Accès direct au port USB

Le port USB en façade permet d'imprimer en toute liberté des brochures PDF, des rapports et autres fichiers d'images.



Fonction avancée de télécopie

Vous pouvez envoyer et recevoir des fax en couleur et gagner du temps grâce aux raccourcis de fax.



Capacité d'alimentation extensible

Vous pouvez charger différents types de papier et faire passer la capacité d'alimentation totale à 3 200 feuilles.



Moins d'intervention

Avec les cartouches grande capacité, vous pouvez imprimer plus longtemps.

Une foule d'avantages dans un seul et même équipement !

Quels avantages les multifonctions couleur Lexmark peuvent-ils apporter à votre entreprise ?

Si vous devez batailler entre plusieurs périphériques (imprimantes, scanners, copieurs et fax), votre potentiel de productivité risque d'être considérablement affecté. Pourtant, une solution simple existe. La technologie multifonction de pointe de Lexmark !

Incroyablement endurants et rapides, les multifonctions laser couleur de Lexmark réunissent toutes les fonctions documentaires stratégiques dans une seule solution très performante. Résultat : des avantages conséquents. Avec moins d'appareils, vous pouvez faire des économies en matière d'espace, d'achat de matériel, de consommables, de contrats de service et même d'électricité. Par ailleurs, vous disposez de tous les outils bureautiques nécessaires pour réaliser de véritables gains de productivité. Ajoutez-y une qualité couleur exceptionnelle et tous vos rêves, ou presque, peuvent devenir réalité.

La productivité en détail. Si votre imprimante remplit ces conditions, c'est une Lexmark !

Copie hautes performances

Profitez d'une vaste gamme de fonctions de copie avancées pour augmenter votre productivité : Copie prioritaire (interruption provisoire des longs travaux d'impression), Copie de carte d'identité (copie des deux faces d'une carte sur une même feuille) et Copie type (disque dur requis - vérification de la première copie avant impression des copies restantes). Vous évitez ainsi les pertes de temps ainsi que le gaspillage de papier et de toner.

Paramètres utilisateur personnalisés

Gagnez en efficacité grâce à la fonction MyMFP innovante de Lexmark qui permet aux utilisateurs de sauvegarder leurs paramètres personnels sur une simple clé USB et d'y accéder ultérieurement : carnet d'adresses local, numéros de fax personnels, paramètres de copie individuels et configuration de l'écran tactile. Il leur suffit d'accéder au multifonction et d'insérer une clé USB pour que le multifonction devienne un périphérique personnel. Un confort d'utilisation non négligeable !

Offre de services synonyme de sérénité

A l'instar de tous les équipements professionnels de Lexmark, les multifonctions Lexmark X730 bénéficient d'une garantie sur site performante d'un an avec un délai d'intervention d'un jour ouvré. Des extensions de garantie sont possibles grâce à une offre de services personnalisée selon vos besoins. Cette offre peut englober, entre autres, des extensions de garantie (jusqu'à cinq ans au total), des délais d'intervention plus rapides (en quatre heures seulement), l'installation et la formation. (Pour plus d'informations, consultez la déclaration de garantie limitée de Lexmark)

La couleur, une technologie de pointe

Pour Lexmark, une qualité couleur supérieure n'est pas qu'une simple promesse marketing, c'est un investissement sérieux. Notre équipe de développement se consacre à fournir une technologie couleur révolutionnaire qui améliore vraiment la valeur de vos documents. La formule de toner laser couleur de pointe de Lexmark, combinée à une nouvelle technologie de mesure de température et d'humidité, garantit une excellente reproduction des couleurs et une qualité d'impression homogène de la première à la dernière page, sur différents types de supports et dans divers environnements de travail.



Modélisation efficace du trafic

L'envoi par e-mail d'un fichier volumineux à partir d'un multifonction de la gamme X730 ne provoquera pas d'encombrement sur votre réseau. En effet, la technologie de modélisation du trafic peut réaliser une partition du trafic réseau et accorder une bande passante plus étroite pour les flux sortants. Ceci s'avère particulièrement utile pour les réseaux et les serveurs Web hébergés en externe.

Grande simplicité de gestion

Soulez le département informatique. Très faciles à installer, ces périphériques sont prêts pour l'utilisation en réseau. Si plusieurs périphériques Lexmark sont déjà installés, le pilote universel Lexmark assure un déploiement en toute simplicité. Une fois l'imprimante opérationnelle, des messages personnalisés à l'écran simplifient la vie des utilisateurs en leur fournissant des informations d'une grande clarté. En outre, le logiciel MarkVision Professionnel garantit une gestion à distance simplifiée et fournit des outils automatisés pour éviter la moindre interruption de travail !

Plate-forme ESF (solutions Lexmark embarquées)

Une productivité au-delà de votre imagination ! Les nouveaux multifonctions Lexmark sont compatibles avec toutes les solutions Lexmark. En d'autres termes, ils peuvent être personnalisés aisément pour répondre à vos besoins d'impression uniques. Contactez votre revendeur Lexmark pour découvrir à quel point il est simple de personnaliser votre multifonction à l'aide d'une ou de plusieurs solutions d'exception. Il suffit de toucher une icône pour convertir des documents papier en documents numériques. Vous réalisez ainsi des économies de papier, de temps et de coûts tout en réduisant l'impact environnemental de l'impression.

Bénéficiez du niveau de performance que vous souhaitez



Lexmark X734de

Un multifonction couleur alliant qualité et performances

- Fonctions d'impression, de copie, de numérisation et de télécopie
- Jusqu'à 28 ppm en noir et en couleur
- Processeur 600 MHz rapide
- Impression de bannières grand format
- Cartouches LRP Noir et couleur 4 000 pages* fournies
- Cartouches Lexmark disponibles (8 000* pages en noir, 6 000* pages en couleur)
- Volume mensuel recommandé : de 2 500 à 9 200 pages



Lexmark X736de

Performances accrues, coût à la page réduit et numérisation recto verso

- Jusqu'à 33 ppm en noir et en couleur
- Processeur 900 MHz performant
- Numérisation recto verso
- Impression de bannières très grand format
- Cartouches LRP 6 000 pages* fournies
- Cartouches Lexmark grande capacité disponibles (12 000* pages en noir, 10 000* pages en couleur)
- Volume mensuel recommandé : de 3 000 à 10 000 pages



Lexmark X738de

La plate-forme idéale pour les solutions avancées de gestion documentaire

- Disque dur 80 Go en standard pour des fonctionnalités étendues
- Modèle avec bac d'alimentation supplémentaire disponible (Lexmark X738dte)

	Lexmark X734de	Lexmark X736de	Lexmark X738de
Impression			
Technologie d'impression	Laser couleur		
Vitesse d'impression (A4, noir): Jusqu'à	28 pages par minute	33 pages par minute	33 pages par minute
Vitesse d'impression (A4, couleur): Jusqu'à	28 pages par minute	33 pages par minute	33 pages par minute
Temps de sortie de la première page (noir)	inférieur à <10 secondes		
Temps de sortie de la première page (couleur)	inférieur à <10 secondes		
Résolution d'impression, noir	1200 x 1200 ppp, Qualité Couleur 4800 (2400 x 600 ppp)		
Résolution d'impression, couleur	1200 x 1200 ppp, Qualité Couleur 4800 (2400 x 600 ppp)		
Mémoire, standard	512 Mo		
Mémoire maximum	1536 Mo		
Disque Dur	option disponible	option disponible	Inclus dans la configuration
Niveau sonore en fonctionnement	53 dB		
Niveau sonore, en attente	35 dB		
Cycle d'utilisation mensuel maximum : jusqu'à	85000 Impressions par mois (volume maximum en utilisation ponctuelle)		
Volume mensuel de pages recommandé	2500 - 9200 pages	3000 - 10000 pages	3000 - 10000 pages
Consommables			
Rendement des consommables (*Rendement moyen en noir ou en couleur CMJ imprimé en continu - Valeur déclarée en accord avec la norme ISO/IEC 19798.)	6,000*-page Colour Toner Cartridges (CMY), 8,000*-page Black Toner Cartridge	6,000*-page Colour Toner Cartridges (CMY), 8,000*-page Black Toner Cartridge, 10,000*- page Colour High Yield Toner Cartridges (CMY), 12,000*-page Black High Yield Toner Cartridge	6,000*-page Colour Toner Cartridges (CMY), 8,000*-page Black Toner Cartridge, 10,000*- page Colour High Yield Toner Cartridges (CMY), 12,000*-page Black High Yield Toner Cartridge
Cartouche(s) livrée(s) avec l'imprimante	Cartouche Lexmark Return Programme noir 4 000* pages, Cartouches Lexmark Return Programme couleur (CMJ) 4 000* pages	Cartouche Lexmark Return Programme (CMJ) 6 000* pages, Cartouche Lexmark Return Programme noir 6 000* pages	Cartouche Lexmark Return Programme (CMJ) 6 000* pages, Cartouche Lexmark Return Programme noir 6 000* pages
Copie			
Vitesse de copie (A4, noir): Jusqu'à	28 Copies par minute	33 Copies par minute	33 Copies par minute
Scanner ADF	Numérisation monoface	Numérisation 2 passes recto-verso	Numérisation 2 passes recto-verso
Résolution de numérisation	600 x 600 ppp		
Champ de réduction / agrandissement	25 - 400 %		
Fax			
Débit du modem	33.6 kbps		
Gestion du papier			
Gestion du papier (standard)	Réceptacle papier 250 feuilles, Recto verso intégré, Bac d'alimentation polyvalent 100 feuilles, Bac d'alimentation 550 feuilles		
Gestion du papier (en option)	Bac d'alimentation 550 feuilles, Chargeur Haute Capacité 2 000 feuilles, 550-Sheet Specialty Media Drawer		
Capacité de chargement papier, standard: Jusqu'à	650 feuilles (75 g/m ²)		
Capacité de chargement papier, maximum: Jusqu'à	3200 feuilles (75 g/m ²)		
Capacité papier en sortie, standard: Jusqu'à	250 feuilles (75 g/m ²)		
Capacité papier en sortie, maximum: Jusqu'à	250 feuilles (75 g/m ²)		
Capacité de chargement papier pour Copie / Fax / Scanner (ADF - Chargeur automatique de documents): Jusqu'à	50 feuilles (75 g/m ²)		
Types de supports acceptés	Bristol, Enveloppes, Papier glacé, Etiquettes papier, Papier ordinaire, Transparents, Etiquettes vinyle, * Voir le document Card Stock & Label Guide		
Dimensions des supports acceptés	10 enveloppes, Enveloppe 7 3/4, Enveloppe 9, A4, A5, Enveloppe B5, Enveloppe C5, Enveloppe DL, B5, Executive, Folio, JIS-B5, Legal US, Lettre US, Rapport, Universel, Oficio		
Compatibilité			
Support protocole réseau	TCP/IP, IPX/SPX, AppleTalk, LexLink (DLC), TCP/IP IPv6, TCP, UDP		
Langages imprimantes (standard)	Emulation PCL 5c, Emulation PCL 6, Polices PPDS (Personal Printer Data Stream), Emulation PostScript 3, xHTML, PDF 1.6, image directe, Microsoft XPS (XML Paper Specification)		
Connectivités ports	Fast Ethernet, Certifié USB 2.0, Port USB PictBridge certifié, Port en façade certifié haut débit selon la spécification USB 2.0 (type A), Rear USB 2.0 Specification Hi-Speed Certified port (Type A)		
Systèmes d'exploitation Microsoft Windows supportés	2000, XP, Server 2003, XP x64, Server 2003 courir Terminal Services, 2000 Server courir Terminal Services, Server 2003 x64, Server 2003 x64 running Terminal Services, Vista, Vista x64, Server 2008, Server 2008 x64, Server 2008 avec Terminal Services, Server 2008 x64 avec Terminal Services		
Systèmes d'exploitation Apple Macintosh supportés	Mac OS X, Mac OS 9.x		
Informations générales			
Fonction	Copie couleur, Impression couleur, Numérisation couleur, Numérisation réseau couleur		
Garantie standard	1-Year Onsite Service, Next Business Day		
Certifications produits	www.lexmark.fr		
Dimensions (mm - H x L x P)	787 x 546 x 622 mm		
Poids (kg)	44.0 kg	44.0 kg	44.2 kg
Environnement d'exploitation	Température: de 16 à 32°C, Humidité : 8 à 80 % d'humidité relative, Altitude: de 0 à 3048 mètres		

Cycle d'utilisation

«Le cycle d'utilisation» est défini comme le nombre maximum de pages qu'un périphérique peut imprimer en un mois. Cet indicateur de mesure permet de dresser une comparaison en termes de solidité par rapport aux autres imprimantes et multifonctions Lexmark.

Volume mensuel recommandé

«Le volume mensuel recommandé» correspond à un nombre de pages défini permettant aux clients d'évaluer les offres de produits Lexmark sur la base de l'estimation de leur volume d'impression mensuel moyen. Pour des performances optimales, Lexmark recommande de conserver le volume d'impression mensuel dans la plage de valeurs définie. Les facteurs suivants doivent également être pris en compte : fréquences de remplacement des consommables, fréquences de chargement du papier, vitesse et utilisation personnelle du client.

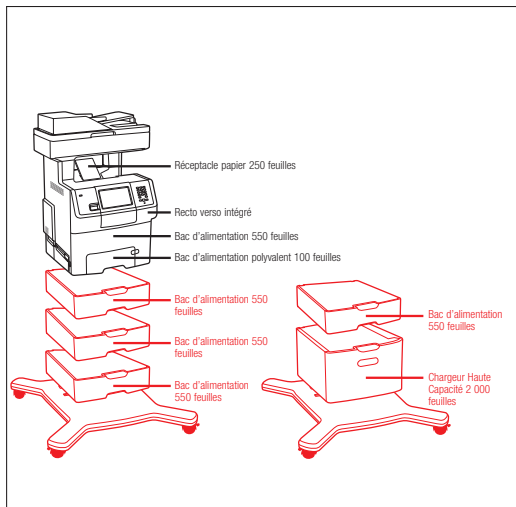
Conditions de licence/contrat

Les imprimantes sont vendues selon certaines conditions de licence/de contrat. Consultez le site www.lexmark.com/printerlicense pour plus d'informations sur les licences

Marque déposé

Lexmark et le logo Lexmark sont des marques déposées par Lexmark International Inc., et enregistrées aux Etats-Unis. D'autres marques déposées sont la propriété de leurs propriétaires respectifs. PCL est une marque déposée par Hewlett-Packard Company. AppleTalk, Mac et Macintosh sont des marques déposées par Apple Computer, Inc., enregistré Etats-Unis. MarkNet and MarkVision sont des marques déposées par Lexmark International, Inc., et enregistré Etats-Unis. Le logo USB-IF est une marque déposée par Universal Serial Bus Implementers Forum Inc. ENERGY STAR® est un label déposé aux Etats-Unis Microsoft, Windows, le logo Windows, Windows Vista, et le logo Windows Vista sont des marques déposées par Microsoft Corporation et enregistrées aux Etats-Unis et/ou dans d'autres pays. Citrix, MetaFrame et MetaFrame XP sont des marques commerciales ou des marques déposées de Citrix Systems, Inc. aux Etats-Unis et dans d'autres pays. Les informations contenues dans ce document peuvent être modifiées sans préavis.

Lexmark X734de



■ Gestion du papier (standard)
■ Gestion du papier (en option)

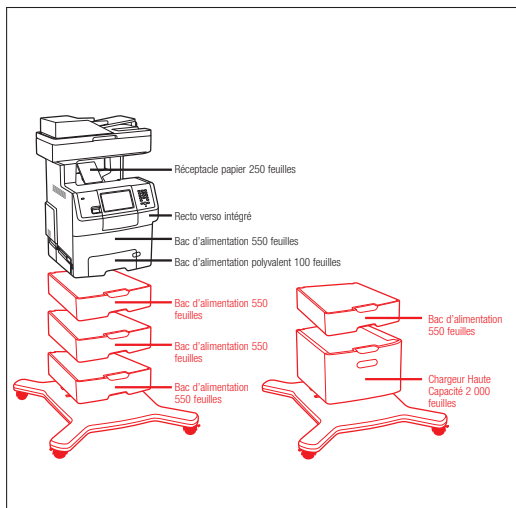
Réf.	Modèle
00MS00355	Lexmark X734de
Réf.	Cartouches laser
0C734A1KG	C734, C736, X734, X736, X738 - Cart. Return Programme Noir (8K)
0C734A1CG	C734, C736, X734, X736, X738 - Cart Return Program Cyan (6K)
0C734A1MG	C734, C736, X734, X736, X738 - Cart Return Program Magenta (6K)
0C734A1YG	C734, C736, X734, X736, X738 - Cart Return Program. Jaune (6K)
0C734A2KG	C734, C736, X734, X736, X738 - Cartouche Noir (8K)
0C734A2CG	C734, C736, X734, X736, X738 - Cartouche Cyan (6K)
0C734A2MG	C734, C736, X734, X736, X738 - Cartouche Magenta (6K)
0C734A2YG	C734, C736, X734, X736, X738 - Cartouche Jaune (6K)
0C734X77G	C73x, X734, X736, X738 - bouteille récup toner usagé (25K)
0C734X20G	C734, C736, X734, X736, X738 - Photoconducteur (20K)
0C734X24G	C734, C736, X734, X736, X738 - Pack 4 photoconducteurs(20K)
Réf.	Papier, Transparents
0012A5951	Papier laser glacé A4 (200)
0012A8241	Transparent Laser couleur A4 (50)
Réf.	Gestion du papier
0027S2100	C73x, X73xe - Bac d'alimentation 550 feuilles
0027S2400	C73x, X73xe - Chargeur haute capacité 2000 feuilles
0027S2650	C73x, X73xe - Bac papier spécial de 550 feuilles
0027S2190	Élément de séparation 12,2 cm
Réf.	Meubles
0016M1210	C73x, X73x Socle à roulettes pour bacs optionnels
Réf.	Memory Options
001025042	DDR2-DRAM 512 Mo
001025043	DDR2-DRAM 1024 Mo
0014F0245	Carte Flash 256 Mo
0014F0102	Disque dur 80 Go
Réf.	Application Solutions
0030G0829	Carte Lexmark PrintCrypton (C73x, E460, T65x, X73x, X65x)
00MS00497	X734, X736, X738 Forms and Bar Code Card
00MS00498	X734, X736, X738 - Carte pour IPDS et SCS/TNe
Réf.	Connectivité
0014F0037	Serveur d'impression Gigabit Ethernet MarkNet N8120
0014F0042	Serveur d'impression MarkNet N8130 Ethernet 100BaseFX, 10BaseFL, fibre optique
0014F0045	Serveur d'impression sans fil MarkNet N8150 802.11b/g/n

0014T0155	Lexmark N4050e Serveur d'impression sans fil 802.11g
0014T0220	MarkNet™ N7020e Serveur d'impression Gigabit Ethernet
001021294	Câble USB (2 m)
0014F0000	Carte interface parallèle 1284-B
001021231	Câble parallèle (3 m)
0014F0100	Carte interface série RS-232C
Réf.	Garanties
002350816	2 ans au total de Service sur site, délai d'intervention J+1
002350817	3 ans au total de Service sur site, délai d'intervention J+1
002350818	4 ans au total de Service sur site, délai d'intervention J+1
002350819	5-Years Total Onsite Service, Next Business Day
002350820	Renouvellement d'un an du Service sur site, délai d'intervention J+1
Réf.	Pièces détachées
0040X5094	C73x, X73x Kit de maintenance unité de fusion (100K)
0040X5096	C73x, X73x Kit de maintenance unité de transfert d'image (120K)
0040X5187	ADF Separator Pad
0040X5188	ADF Pick Assembly
0040X5189	ADF Pick Pad
0040X5152	Pick Tire, Special Media Drawer
Réf.	Installation
002350832	X734 Install, De-Install Service

Inclus dans le carton

Multifonction laser couleur Lexmark X736de, Cartouches initiales couleur (CMJ) jusqu'à 6 000* pages, Cartouche initiale Noir jusqu'à 6 000* pages, Kit photoconducteur, Logiciels et CD de documentation, Cordon(s) d'alimentation, Adaptateur ou câble téléphonique RJ-11 (selon le pays), Guides d'installation (en local et en réseau), Déclaration de garantie limitée, Panneau de commande interchangeable, Informations sur le programme de collecte et de recyclage des cartouches Lexmark

Lexmark X736de



■ Gestion du papier (standard)
■ Gestion du papier (en option)

Réf.	Modèle
00MS00356	Lexmark X736de
Réf.	Cartouches laser
0C736H1KG	C736, X736, X738 - Cart. Return Programme Noir hte capa(12K)
0C736H1MG	C736, X736, X738 - Cart. Return Programme Cyan hte capa(10K)
0C736H1CG	C736, X736, X738 - Cart. Return Programme Magenta hte capa(10K)
0C736H1YG	C736, X736, X738 - Cart. Return Programme Jaune hte capacité (10K)
0C736H2KG	C736, X736, X738 - Cart. Return Programme Noir (8K)
0C736H2CG	C736, X736, X738 - Cartouche Cyan hte capacité (10K)
0C736H2MG	C736, X736, X738 - Cartouche Magenta hte capacité (10K)
0C736H2YG	C736, X736, X738 - Cartouche Jaune hte capacité (10K)
0C736H2KG	C736, X736, X738 - Cartouche Noir (8K)
0C736H2CG	C736, X736, X738 - Cartouche Cyan (6K)
0C736H2MG	C736, X736, X738 - Cartouche Magenta (6K)
0C736H2YG	C736, X736, X738 - Cartouche Jaune (6K)
0C734A2YG	C734, C736, X734, X736, X738 - Cartouche Jaune (6K)
0C734X77G	C73x, X734, X736, X738 - bouteille récup toner usagé (25K)
0C734X20G	C734, C736, X734, X736, X738 - Photoconducteur (20K)
0C734X24G	C734, C736, X734, X736, X738 - Pack 4 photoconducteurs(20K)
Réf.	Papier, Transparents
0012A5951	Papier laser glacé A4 (200)
0012A8241	Transparent Laser couleur A4 (50)
Réf.	Gestion du papier
0027S2100	C73x, X73xe - Bac d'alimentation 550 feuilles
0027S2400	C73x, X73xe - Chargeur haute capacité 2000 feuilles
0027S2650	C73x, X73xe - Bac papier spécial de 550 feuilles
0027S2190	Élément de séparation 12,2 cm
Réf.	Meubles
0016M1210	C73x, X73x Socle à roulettes pour bacs optionnels
Réf.	Memory Options
001025042	DDR2-DRAM 512 Mo
001025043	DDR2-DRAM 1024 Mo
0014F0245	Carte Flash 256 Mo
0014F0102	Disque dur 80 Go
Réf.	Application Solutions
0030G0829	Carte Lexmark PrintCrypton (C73x, E460, T65x, X73x, X65x)

00MS00497	X734, X736, X738 Forms and Bar Code Card
00MS00498	X734, X736, X738 - Carte pour IPDS et SCS/TNe
Réf.	Connectivité
0014F0037	Serveur d'impression Gigabit Ethernet MarkNet N8120
0014F0042	Serveur d'impression MarkNet N8130 Ethernet 100BaseFX, 10BaseFL fibre optique
0014F0045	Serveur d'impression sans fil MarkNet N8150 802.11b/g/n
0014T0155	Lexmark N4050e Serveur d'impression sans fil 802.11g
0014T0220	MarkNet™ N7020e Serveur d'impression Gigabit Ethernet
001021294	Câble USB (2 m)
0014F0000	Carte interface parallèle 1284-B
001021231	Câble parallèle (3 m)
0014F0100	Carte interface série RS-232C
Réf.	Garanties
002350834	2 ans au total de Service sur site, délai d'intervention J+1
002350835	3 ans au total de Service sur site, délai d'intervention J+1
002350836	4 ans au total de Service sur site, délai d'intervention J+1
002350837	5-Years Total Onsite Service, Next Business Day
002350838	Renouvellement d'un an du Service sur site, délai d'intervention J+1
Réf.	Pièces détachées
0040X5094	C73x, X73x Kit de maintenance unité de fusion (100K)
0040X5096	C73x, X73x Kit de maintenance unité de transfert d'image (120K)
0040X5187	ADF Separator Pad
0040X5188	ADF Pick Assembly
0040X5189	ADF Pick Pad
0040X5152	Pick Tire, Special Media Drawer
Réf.	Installation
002350850	X736 Install, De-Install Service

Inclus dans le carton

Multifonction laser couleur Lexmark X736de, Cartouches initiales couleur (CMJ) jusqu'à 6 000* pages, Cartouche initiale Noir jusqu'à 6 000* pages, Kit photoconducteur, Logiciels et CD de documentation, Cordon(s) d'alimentation, Adaptateur ou câble téléphonique RJ-11 (selon le pays), Guides d'installation (en local et en réseau), Déclaration de garantie limitée, Panneau de commande interchangeable, Informations sur le programme de collecte et de recyclage des cartouches Lexmark

Autres modèles disponibles

00MS00357 - Lexmark X738de : impression et numérisation recto verso avec disque dur intégré
00MS00358 - Lexmark X738de : impression et numérisation recto verso avec disque dur intégré et bac d'alimentation supplémentaire

La garantie Lexmark

Chez Lexmark, nous faisons tout pour vous permettre d'optimiser votre productivité tout en réduisant les temps d'indisponibilité. Pour plus de tranquillité, vous pouvez opter pour l'une de nos offres de services décrites sur le site www.lexmark.com/services.

Engagement en faveur de l'environnement

Lexmark démontre avec force son implication dans le domaine environnemental, composante essentielle d'une gestion d'entreprise responsable, avec la mise en oeuvre du concept des 4R (Réduction, Récupération, Réutilisation et Recyclage). Pour en savoir plus sur ces programmes, visitez notre site www.lexmark.fr/recycle.

Economies de coûts et préservation de l'environnement

- Conforme à la norme Energy Star
- L'impression recto verso, la fonction d'impression et mise en attente, l'impression de plusieurs pages côte à côte et la prise en charge du papier recyclé permettent de réduire la consommation de papier.
- Le mode Eco diminue la consommation d'énergie et le mode Silencieux réduit la pollution sonore.
- Le programme de collecte et de recyclage des cartouches Lexmark favorise la réduction des déchets.

