

Gamme Lexmark X86x

Modèles Lexmark X860de

Modèles Lexmark X862de

Modèles Lexmark X864de



A3



IMPRESSION



COPIE



NUMERISATION



FAX



JUSQU'À 55 PAGES PAR MINUTE



RECTO VERSO



RESEAU



La puissance du multifonction
pour vos besoins d'impression
en A3 !



Imprimez moins. Gagnez plus.

Imprimer moins ? Un credo plutôt surprenant pour une entreprise dédiée aux solutions d'impression ! Mais quand on sait que les entreprises dépensent en moyenne jusqu'à 6 % de leur chiffre d'affaires pour les impressions et qu'une gestion active de l'impression peut réduire les coûts d'impression de 30 %¹, il prend alors tout son sens. Les produits, solutions et services Lexmark sont des moyens innovants pour vous aider à réduire vos coûts d'impression, améliorer votre productivité tout en diminuant votre impact sur l'environnement. Nous nous engageons à vous aider à imprimer moins et à gagner plus.

¹ Source : InfoTrends/CapVentures, «Network Document Solutions Forecast 2007-2012, Network Document Solutions Consulting Service», août 2008

Affichant des performances à la hauteur de vos besoins, ces multifonctions prennent en charge différents formats de supports (jusqu'au A3) avec des vitesses d'impression et de copie jusqu'à 55 pages par minute en A4. Vous apprécierez la gestion flexible du papier, les options de finition et les fonctions de sécurité avancées, et la simplicité de l'écran tactile couleur e-Task convivial de Lexmark. De plus, le modèle X864de 4 est immédiatement compatible avec toutes les solutions Lexmark. Gardez une longueur d'avance en optant pour des solutions applicatives adaptées à vos méthodes de travail !



Puissantes plates-formes de gestion des informations

La gamme Lexmark X86x allie vitesse et endurance pour hisser votre entreprise à un niveau inégalé de productivité. Ces multifonctions puissantes et robustes mettent leurs performances au service de votre équipe et vous permettent de gérer et de partager en toute simplicité les informations plus rapidement et à moindre coût.

- Impression et copie rapides : jusqu'à 55 ppm, fax inclus
- Tous les modèles incluent la plate-forme ESF (solutions Lexmark embarquées) qui permet d'installer des solutions d'impression et de capture personnalisées sur le multifonction et de piloter ces solutions à partir de l'écran tactile
- Disque dur grande capacité en standard pour des fonctionnalités étendues
- Connectivité Gigabit également en standard pour garantir un transfert des données rapide



Gestion polyvalente des documents

Optimisez vos processus d'impression et de capture tout en préservant votre budget. Les multifonctions de la gamme Lexmark X86x offrent des résultats exceptionnels sur de nombreux types et formats de supports (papier Bristol et étiquettes, par exemple). Vous disposez d'un choix impressionnant d'options de gestion du papier et de finition pour doter votre Lexmark X86x d'une variété d'outils afin de créer des documents d'une qualité irréprochable en interne tout en vous permettant d'économiser du temps et de l'argent.

- Chargeur automatique de documents de 75 feuilles pour numériser ou copier efficacement des originaux recto verso de plusieurs pages (jusqu'au format A3)
- Les options d'alimentation (2 000 feuilles supplémentaires) sont idéales pour l'impression ou la copie de gros volumes
- Possibilité d'ajouter plusieurs bacs en option pour porter la capacité d'alimentation à 5 100 feuilles
- L'unité de finition standard en option permet l'agrafage, la perforation et le décalage automatique (jusqu'à 50 feuilles)
- L'unité de finition de type reliure en option offre des fonctions de pliage, de piquère à cheval et d'ajustement automatique des chevauchements pour des résultats professionnels



Sécurité à la pointe de la technologie

Les multifonctions de la gamme Lexmark X860 intègrent des fonctions évoluées de gestion sécurisée, de communication réseau et de stockage des informations pour vous permettre de travailler en toute sérénité. De plus, ces multifonctions sont dotés de contrôles d'accès utilisateur personnalisables avec des fonctions d'activation et de désactivation simplifiées.

- Sécurité réseau IPSec, SNMPv3 et 802.1x
- Cryptage des données et nettoyage de disque sécurisés
- Restrictions d'accès avancées (protocole LDAP, par exemple)
 - Suivi et identification proactifs des risques en matière de sécurité

La simplicité à l'état pur

Les multifonctions Lexmark X86x sont très simples d'utilisation. L'écran tactile couleur 22,5 cm vous permet d'accéder à toutes les fonctions clés (impression, copie, fax, numérisation) et à toutes les solutions personnalisées que vous souhaitez ajouter. Vous apprécierez également l'assistant graphique intuitif ainsi que le port USB direct très pratique situé sur le panneau de commande.

- Les fonctions de base et les applications de gestion documentaire sont accessibles d'une simple pression sur les icônes de l'écran tactile
- L'assistant graphique à l'écran guide l'utilisateur dans les opérations d'impression et de maintenance
- Insérez votre lecteur Flash dans le port USB direct pour l'impression nomade des documents ou la numérisation directe de vos documents vers un lecteur Flash au lieu de réaliser des copies papier
- Chaque membre de votre groupe de travail peut sauvegarder et récupérer ses paramètres d'écran tactile sur un lecteur Flash grâce à la fonction MyMFP



Gamme Lexmark X86x

Des fonctionnalités pour une flexibilité inégalée



Écran tactile intuitif

Les fonctions documentaires et de numérisation sont accessibles d'une simple pression sur un bouton.

Recto verso pour favoriser les économies

Réalisez des copies recto verso des documents pour diviser par deux la consommation de papier.

Accès direct au port USB

Le port USB en façade permet d'imprimer et de numériser directement des fichiers d'images en toute liberté.

Sécurité optimale

Le lecteur de carte intégré en option* procède à l'authentification rapide des utilisateurs et améliore la sécurité des documents.

Unité de finition de type reliure

Cette option très pratique vous permet de créer en interne des présentations, des manuels, des brochures et des lettres d'informations de qualité professionnelle.

Toner haute capacité

Les cartouches Lexmark d'origine offrent un faible coût à la page tout en garantissant des changements de cartouches moins fréquents et une réduction du gaspillage.

Gains de temps et économies de coûts grâce aux solutions de Lexmark

Réunir toutes les fonctions essentielles dans un seul appareil ultra-performant et sécurisé est le meilleur moyen de réduire les coûts et de dynamiser la productivité. La technologie multifonction de Lexmark porte la productivité à des niveaux inégalés avec un large éventail d'applications intelligentes pouvant améliorer de façon significative vos méthodes de travail.

L'écran tactile couleur e-Task très grand format permet non seulement d'accéder aux fonctions de base, mais également, comme un véritable tableau de bord intuitif, d'activer des outils de gestion des flux documentaires automatisés et de rationaliser des tâches bureautiques répétitives et ce, par simple pression sur une icône.

Optez pour une de nos nombreuses applications ou n'hésitez pas à nous demander une solution personnalisée. Vous allez être surpris par l'efficacité et les économies offertes par les solutions de Lexmark !

La productivité en détail

Si votre imprimante remplit ces conditions, c'est une Lexmark !



Ecran tactile hautement intuitif

L'écran tactile couleur primé e-Task 22,5 cm de Lexmark permet d'accéder rapidement et en toute simplicité à la numérisation de documents et aux fonctions documentaires. De plus, vous pouvez personnaliser cet écran en y intégrant les icônes et les raccourcis les plus utilisés. Il est même possible de remplacer l'image d'arrière-plan et d'insérer, par exemple, le logo de votre entreprise.

Options de finition

Réalisez des économies de temps, de coûts et d'espace en éliminant les documents pré-imprimés et en imprimant plus de documents à la demande et en interne. Les multifonctions de la gamme Lexmark X86x proposent toutes les options de finition nécessaires : agrafage, perforation (trous : 2/3 ou 2/4), décalage et pliage avec ajustement des chevauchements pour relier.

Copie hautes performances

Bénéficiez d'une vaste gamme de fonctions de copie avancées pour augmenter votre productivité : Copie prioritaire (interruption provisoire des longs travaux d'impression), Copie de carte d'identité (copie des deux faces d'une carte sur une même feuille), Copie type (épreuve du premier jeu de copies avant impression des copies restantes), Copie à distance (numérisation de documents couleur sur un multifonction monochrome de la gamme X86x et récupération de ces documents sur une imprimante laser couleur Lexmark).

Modélisation efficace du trafic

L'envoi par e-mail d'un fichier volumineux à partir d'un multifonction de la gamme X86x ne provoquera pas d'encombrement sur votre réseau. En effet, la technologie de modélisation du trafic peut réaliser une partition du trafic réseau et accorder une bande passante plus étroite pour les flux sortants. Ceci s'avère particulièrement utile pour les réseaux et les serveurs Web hébergés en externe encombrés.

Visualisation des documents numérisés

Avant de numériser et d'envoyer par e-mail un fichier d'image important, prenez le temps de le visualiser et de l'ajuster à la page. Etes-vous sûr du choix de la couleur ou du noir et blanc ? L'orientation de la page est-elle correcte ? Etes-vous certain d'avoir numérisé le bon côté de la page ? Il se peut que vous souhaitiez également vérifier la taille du fichier du document numérisé avant de le sauvegarder ou de le transférer. Les multifonctions de la gamme Lexmark X86x permettent de visualiser le document numérisé et indiquent la taille du fichier, ce qui vous fait gagner du temps tout en évitant des erreurs.

Paramètres utilisateur personnalisés

Gagnez en efficacité grâce à la nouvelle fonction MyMFP de Lexmark permettant à plusieurs utilisateurs de sauvegarder et d'accéder ultérieurement via une clé USB à leurs paramètres personnels : carnet d'adresses local, numéros de fax personnels, paramètres de copie individuels et configuration de l'écran tactile. Il leur suffit d'accéder au multifonction et d'insérer une clé USB pour que le multifonction devienne un périphérique personnel. Un confort d'utilisation non négligeable !

Plate-forme ESF (solutions Lexmark embarquées)

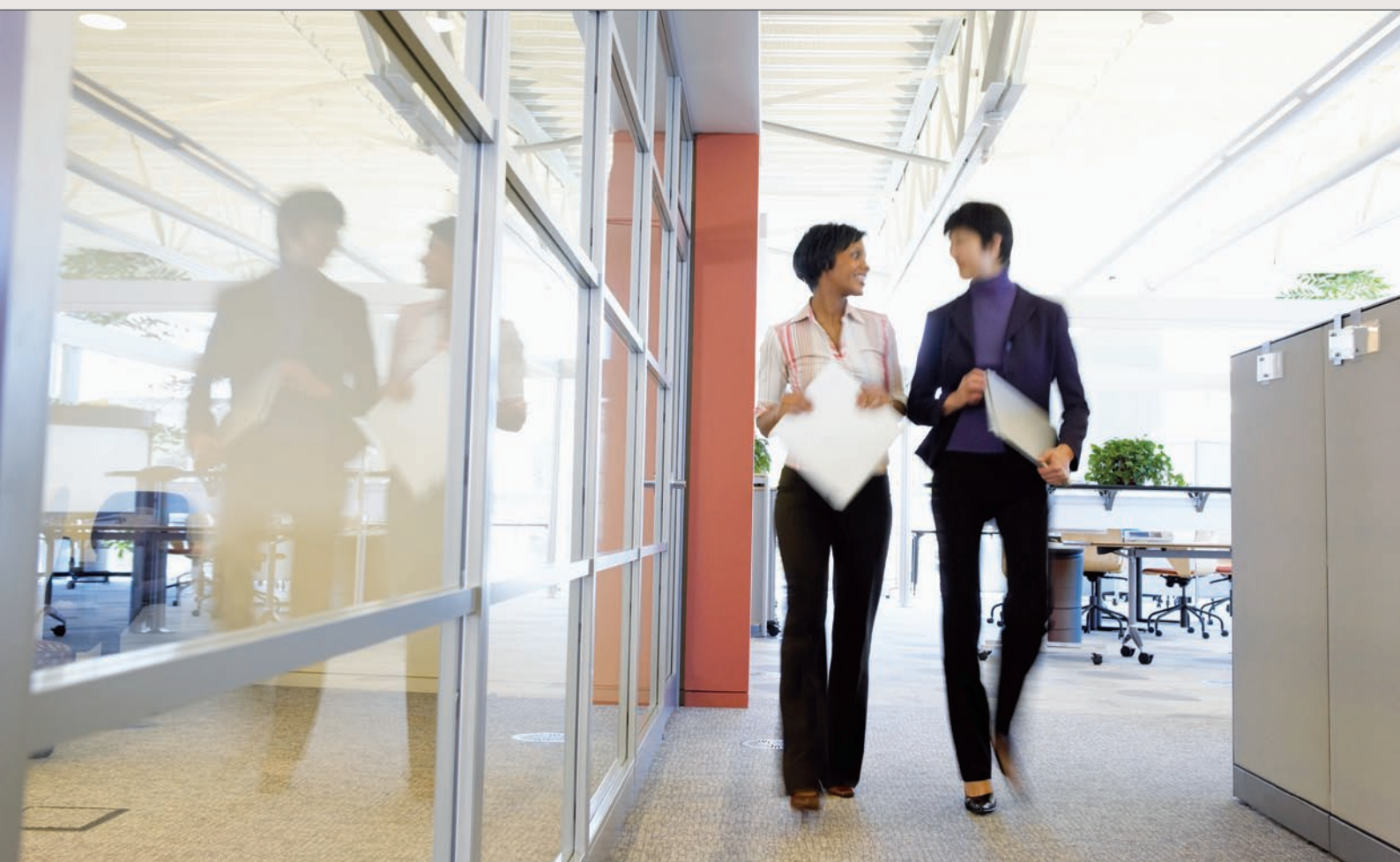
Une productivité au-delà de votre imagination ! Les nouveaux multifonctions Lexmark sont compatibles avec toutes les solutions Lexmark : vous pouvez ainsi opter pour l'application d'optimisation des flux documentaires de votre choix (Forms on Demand, Print Release, Card Copy, Eco-Copy, Document Accounting, etc.) Ces solutions sont spécialement conçues pour vous aider à réduire les coûts, rationaliser vos processus documentaires et améliorer la productivité en vous permettant de diffuser les informations plus efficacement dans l'ensemble de l'entreprise. Pour découvrir comment optimiser vos performances grâce aux solutions de Lexmark, contactez dès aujourd'hui votre représentant Lexmark.

Sérénité garantie

La garantie d'un an sur ce site sur la gamme Lexmark X86x vous permet de travailler en toute sérénité. Contactez votre représentant Lexmark pour connaître les offres de service de niveau supérieur disponibles ou visitez le site www.lexmark.fr. Optimisez les performances de votre multifonction tout en protégeant votre investissement avec les consommables, services et pièces d'origine Lexmark.

(See Lexmark Statement of Limited Warranty for full details)

Bénéficiez du niveau de performance dont vous avez besoin



Lexmark X860de 3,4

Multifonction pour départements avec recto verso intégré et prise en charge du format A3, immédiatement compatible avec toutes les solutions Lexmark

- Jusqu'à 35 ppm et seulement 6 secondes pour la sortie de la première page
- Recto verso pour l'impression, la copie et la numérisation
- Fax standard (X860de4)
- Ecran tactile couleur personnalisable de 22,5 cm
- Connectivité Gigabit et processeur 800 MHz
- Capacité d'alimentation standard de 1 100 feuilles, capacité de sortie de 500 feuilles
- Rendement des cartouches de toner : 35 000* pages
- Volume mensuel recommandé : de 10 000 à 39 000 pages



Lexmark X862de 3,4

Modèle doté de tous les avantages du X860de tout en étant plus rapide et plus endurant

- Jusqu'à 45 ppm et seulement 6 secondes pour la sortie de la première page
- Lexmark X862de 3 : multifonction recto verso avec fax en option
- Lexmark X862de 4 : multifonction recto verso avec fax en standard
- Volume mensuel recommandé : de 15 000 à 50 000 pages



Lexmark X864de 3,4

Le multifonction le plus rapide de la gamme bénéficiant de tous les avantages du modèle X860de

- Jusqu'à 55 ppm et seulement 6,5 secondes pour la sortie de la première page
- Lexmark X864de 3 : multifonction recto verso avec fax en option
- Lexmark X864de 4 : multifonction recto verso avec fax en standard
- Volume mensuel recommandé : de 15 000 à 50 000 pages

*Rendement moyen en conformité avec la norme ISO/IEC 19752.

Gamme Lexmark X86x

	Lexmark X860de 4	Lexmark X862de 4	Lexmark X864de 4
Impression			
Technologie d'impression	Laser monochrome		
Vitesse d'impression (A4, noir): Jusqu'à	35 pages par minute	45 pages par minute	55 pages par minute
Temps de sortie de la première page (noir)	inférieur à 6 secondes	inférieur à 6 secondes	inférieur à 6.5 secondes
Résolution d'impression, noir	1200 x 1200 ppp, Qualité image 2400, 600 x 600 ppp		
Mémoire, standard	256 Mo		
Mémoire maximum	1280 Mo		
Disque Dur	Inclus dans la configuration		
Niveau sonore en fonctionnement	53 dB	52 dB	53 dB
Niveau sonore, en attente	30 dB		
Cycle d'utilisation mensuel maximum : jusqu'à	150000 Impressions par mois (volume maximum en utilisation ponctuelle)	200000 Impressions par mois (volume maximum en utilisation ponctuelle)	300000 Impressions par mois (volume maximum en utilisation ponctuelle)
Volume mensuel de pages recommandé	10000 - 39000 pages	15000 - 50000 pages	15000 - 50000 pages
Consommables			
Rendement des consommables (*Rendement moyen en conformité avec la norme ISO/IEC 19752.)	Cartouche 35 000* pages		
Cartouche(s) livrée(s) avec l'imprimante	Cartouche 35 000* pages		
Copie			
Vitesse de copie (A4, noir): Jusqu'à	35 Copies par minute	45 Copies par minute	55 Copies par minute
Scanner ADF	Numérisation 2 passes recto-verso		
Résolution de numérisation	600 x 600 ppp, 600 X 300 ppp (couleurs)		
Champ de réduction / agrandissement	25 - 400 %		
Fax			
Débit du modem	33.6 kbps		
Gestion du papier			
Gestion du papier (standard)	Réceptacle papier 500 feuilles, Module recto verso, Deux bacs de 500 feuilles, Bac d'alimentation polyvalent 100 feuilles		
Gestion du papier (en option)	Chargeur Haute Capacité 2 000 feuilles, Double alimentation 2 000 feuilles, Tiroir 2 x 500 feuilles, Unité de finition 3 500 feuilles, Unité de finition Booklet		
Capacité de chargement papier, standard: Jusqu'à	1100 feuilles (75 g/m ²)		
Capacité de chargement papier, maximum: Jusqu'à	5100 feuilles (75 g/m ²)		
Capacité papier en sortie, standard: Jusqu'à	500 feuilles (75 g/m ²)		
Capacité papier en sortie, maximum: Jusqu'à	3800 feuilles (75 g/m ²)		
Capacité de chargement papier pour Copie / Fax / Scanner (ADF - Chargeur automatique de documents): Jusqu'à	75 feuilles (75 g/m ²)		
Types de supports acceptés	Bristol, Enveloppes, Etiquettes papier, Papier ordinaire, Transparents, * Voir le document Card Stock & Label Guide		
Dimensions des supports acceptés	10 enveloppes, Enveloppe 7 3/4, A3, A4, A5, Enveloppe C5, Enveloppe DL, Executive, Folio, JIS-B4, JIS-B5, Ledger, Legal US, Lettre US, Rapport, Universel		
Compatibilité			
Support protocole réseau	TCP/IP, IPX/SPX, AppleTalk, LexLink (DLC), TCP/IP IPv6, TCP, UDP		
Langages imprimantes (standard)	Emulation PCL 5e, Emulation PCL 6, Polices PPDS (Personal Printer Data Stream), Emulation PostScript 3, xHTML, PDF 1.6, image directe, Microsoft XPS (XML Paper Specification)		
Connectivités ports	Un emplacement interne pour carte, Gigabit Ethernet (10/100/1000), Port Hi-speed USB compatible avec la spécification USB 2.0 (Type B), Port Hi-Speed USB en face avant compatible avec la spécification USB 2.0 (Type A), Port Hi-speed USB en face arrière compatible avec la spécification USB 2.0 (Type A)		
Systèmes d'exploitation Microsoft Windows supportés	2000, XP, Server 2003, XP x64, Server 2003 courir Terminal Services, 2000 Server courir Terminal Services, Server 2003 x64, Server 2003 x64 courir Terminal Services, Vista, Vista x64, Server 2008, Server 2008 x64, Server 2008 avec Terminal Services, Server 2008 x64 avec Terminal Services, Windows 7		
Systèmes d'exploitation Apple Macintosh supportés	Mac OS X, Mac OS 9.x		
Autres systèmes d'exploitation supportés	www.lexmark.fr		
Informations générales			
Fonction	Copie, Télécopie, Numérisation en réseau, Impression		
Garantie standard	Garantie constructeur 1 an sur site, intervention le lendemain		
Certifications produits	www.lexmark.fr		
Dimensions (mm - H x L x P)	803 x 641 x 705 mm		
Poids (kg)	76.7 kg		
Environnement d'exploitation	Température: de 16 à 32°C, Humidité : 8 à 80 % d'humidité relative, Altitude: de 0 à 3048 mètres		

Volume mensuel recommandé

«Le volume mensuel recommandé» correspond à un nombre de pages défini permettant aux clients d'évaluer les offres de produits Lexmark sur la base de l'estimation de leur volume d'impression mensuel moyen. Pour des performances optimales, Lexmark recommande de conserver le volume d'impression mensuel dans la plage de valeurs définie. Les facteurs suivants doivent également être pris en compte : fréquences de remplacement des consommables, fréquences de chargement du papier, vitesse et utilisation personnelle du client.

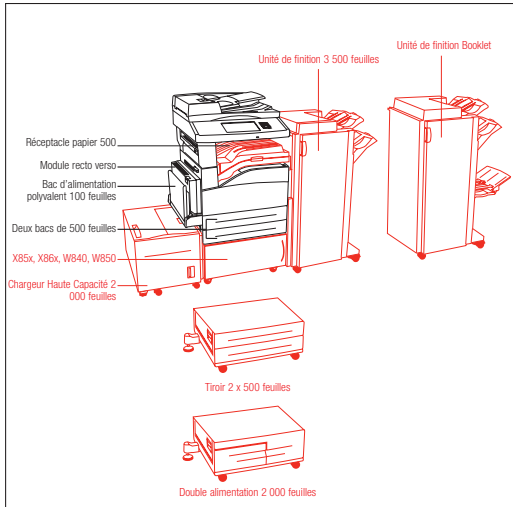
Cycle d'utilisation

«Le cycle d'utilisation» est défini comme le nombre maximum de pages qu'un périphérique peut imprimer en un mois. Cet indicateur de mesure permet de dresser une comparaison en termes de solidité par rapport aux autres imprimantes et multifonctions Lexmark.

Marque déposée

Lexmark et le logo Lexmark sont des marques déposées par Lexmark International Inc., et enregistrées aux Etats-Unis. D'autres marques déposées sont la propriété de leurs propriétaires respectifs. PCL est une marque déposée par Hewlett-Packard Company. AppleTalk, Mac et Macintosh sont des marques déposées par Apple Computer, Inc., enregistré Etats-Unis. MarkNet et MarkVision sont des marques déposées par Lexmark International, Inc., et enregistré Etats-Unis. ENERGY STAR® est un label déposé aux Etats-Unis Microsoft, Windows, le logo Windows, Windows Vista, et le logo Windows XP sont des marques déposées par Microsoft Corporation et enregistrées aux Etats-Unis et/ou dans d'autres pays. Citrix, MetaFrame et MetaFrame XP sont des marques commerciales ou des marques déposées de Citrix Systems, Inc. aux Etats-Unis et dans d'autres pays. Les informations contenues dans ce document peuvent être modifiées sans préavis.

Lexmark X860de 4



- Gestion du papier (standard)
- Gestion du papier (en option)

Réf. Modèle

19Z0227 Lexmark X860de 4

Réf. Cartouches laser

X860H21G X86x - cartouche de toner haute capacité (35K)
 X860H22G Kit photoconducteur X860e, X862e, X864e
 25A0013 C935, X94x, W840, X85x, T65x, X658dfe recharges d'agrafes (boîte 3x5K)
 21Z0357 Recharges d'agrafes (boîte de 4)

Réf. Gestion du papier

15R0146 X85x, X86x, W840, W850 - Bac 2 x 500 feuilles
 15R0120 X86x, W840, W850 - Double bac papier 2000 feuilles
 15R0145 X85x, X86x, W840, W850 - Chargeur haute capacité 2000f
 15R0144 X85x, X86x, W840, W850 - Unité de finition (2 / 3 trous)
 15R0143 X85x, X86x, W840, W850 - Unité de finition (2 / 4 trous)
 15R0336 Unité de finition de type reliure (2/4 trous) X850e, X852e, X854e

Réf. Meubles

15R0140 X85x, X86x, W840, W850 - support d'imprimante

Réf. Options de mémoire

1025041 DDR2-DRAM 256 Mo
 1025042 DDR2-DRAM 512 Mo
 1025043 DDR2-DRAM 1024 Mo
 14F0245 Carte Flash 256 Mo
 30G0287 Carte de polices arabes

Réf. Solutions applicatives

30G0829 Carte Lexmark PrintCrypton (C73x, E460, T65x, X73x, X65x)
 19Z0030 X860de, X862de, X864de - Carte code à barres et Forms Card
 19Z0031 X860de, X862de, X864de - Carte pour IPDS/SCS/TNe
 19Z4039 X860e, X862e, X864e Card for PRESCRIBE Emulation

Réf. Connectivité

1021294 Câble USB (2 m)
 14F0042 Serveur d'impression MarkNet N8130 Ethernet 100BaseFX, 10BaseFL fibre optique
 14F0045 Serveur d'impression sans fil MarkNet N8150 802.11b/g/n
 1021231 Câble parallèle (3 m)
 14F0000 Carte interface parallèle 1284-B
 14F0100 Carte interface série RS-232C

Réf. Garanties

2351544P X860e 2 ans (1+1) au total Garantie de Service sur site

2351545P X860e 3 ans (1+2) au total Garantie de Service sur site
 2351546P X860e 4 ans (1+3) au total Garantie de Service sur site
 2351548P X860e 1 an Renouvellement Garantie du Service sur site

Réf. Pièces détachées

40X0398 X850e, X852e, X854e Kit de maintenance du four (300k)

Réf. Pièces détachées

40X2734 X850e, X852e, X854e ADF Maintenance Kit

Réf. Installation

2351569 X860e Installation

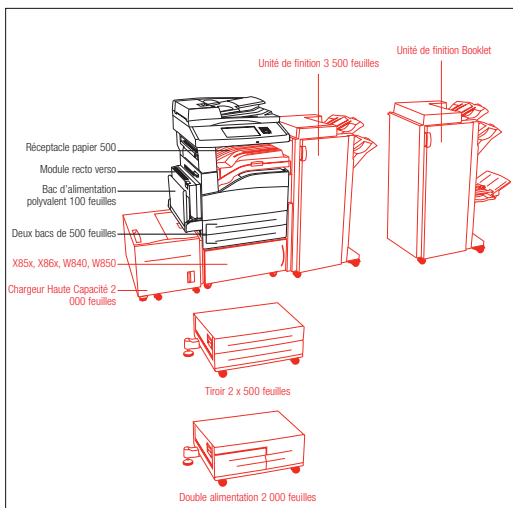
Modèles disponibles :

- Lexmark X860de 3 : multifonction recto verso avec fax en option
- Lexmark X860de 4 : multifonction recto verso avec fax en standard

Dans la boîte

Multifonction Lexmark X860de 4 avec fax, Cartouche grande capacité 35 000* pages, Kit photoconducteur, Logiciel et CD de documentation, Guide ou fiche d'installation (en local et en réseau), Cordons d'alimentation, Adaptateur(s) ou câble téléphonique RJ-11 (selon le pays), Déclaration de garantie limitée, Informations sur le programme de collecte et de recyclage des cartouches Lexmark, Fiche ou brochure de sécurité

Lexmark X862de 4



- Gestion du papier (standard)
- Gestion du papier (en option)

Réf. Modèle

19Z0228 Lexmark X862de 4

Réf. Cartouches laser

X860H21G X86x - cartouche de toner haute capacité (35K)
 X860H22G Kit photoconducteur X860e, X862e, X864e
 25A0013 C935, X94x, W840, X85x, T65x, X658dfe recharges d'agrafes (boîte 3x5K)
 21Z0357 Recharges d'agrafes (boîte de 4)

Réf. Gestion du papier

15R0146 X85x, X86x, W840, W850 - Bac 2 x 500 feuilles
 15R0120 X86x, W840, W850 - Double bac papier 2000 feuilles
 15R0145 X85x, X86x, W840, W850 - Chargeur haute capacité 2000f
 15R0144 X85x, X86x, W840, W850 - Unité de finition (2 / 3 trous)
 15R0143 X85x, X86x, W840, W850 - Unité de finition (2 / 4 trous)
 15R0336 Unité de finition de type reliure (2/4 trous) X850e, X852e, X854e

Réf. Meubles

15R0140 X85x, X86x, W840, W850 - support d'imprimante

Réf. Options de mémoire

1025041 DDR2-DRAM 256 Mo
 1025042 DDR2-DRAM 512 Mo
 1025043 DDR2-DRAM 1024 Mo
 14F0245 Carte Flash 256 Mo
 30G0287 Carte de polices arabes

Réf. Solutions applicatives

30G0829 Carte Lexmark PrintCrypton (C73x, E460, T65x, X73x, X65x)
 19Z0030 X860de, X862de, X864de - Carte code à barres et Forms Card
 19Z0031 X860de, X862de, X864de - Carte pour IPDS/SCS/TNe
 19Z4039 X860e, X862e, X864e Card for PRESCRIBE Emulation

Réf. Connectivité

1021294 Câble USB (2 m)
 14F0042 Serveur d'impression MarkNet N8130 Ethernet 100BaseFX, 10BaseFL fibre optique
 14F0045 Serveur d'impression sans fil MarkNet N8150 802.11b/g/n
 1021231 Câble parallèle (3 m)
 14F0000 Carte interface parallèle 1284-B
 14F0100 Carte interface série RS-232C

Réf. Garanties

2351572P X862e 2 ans (1+1) au total Garantie de Service sur site

2351573P X862e 3 ans (1+2) au total Garantie de Service sur site
 2351574P X862e 4 ans (1+3) au total Garantie de Service sur site
 2351576P X862e 1 an Renouvellement Garantie du Service sur site

Réf. Pièces détachées

40X0398 X850e, X852e, X854e Kit de maintenance du four (300k)

Réf. Pièces détachées

40X2734 X850e, X852e, X854e ADF Maintenance Kit

Réf. Installation

2351597 X862e Installation

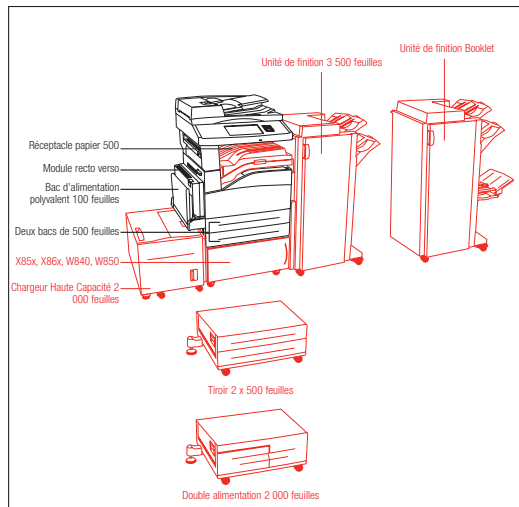
Modèles disponibles :

- Lexmark X862de 3 : multifonction recto verso avec fax en option
- Lexmark X862de 4 : multifonction recto verso avec fax en standard

Dans la boîte

Multifonction Lexmark X862de 4 avec fax, Cartouche grande capacité 35 000* pages, Kit photoconducteur, Logiciel et CD de documentation, Guide ou fiche d'installation (en local et en réseau), Cordons d'alimentation, Adaptateur(s) ou câble téléphonique RJ-11 (selon le pays), Déclaration de garantie limitée, Informations sur le programme de collecte et de recyclage des cartouches Lexmark, Fiche ou brochure de sécurité

Lexmark X864de 4



■ Gestion du papier (standard)
■ Gestion du papier (en option)

Réf. Modèle
19Z0229 Lexmark X864de 4

Réf. Cartouches laser
X860H21G X86x - cartouche de toner haute capacité (35K)
X860H22G Kit photoconducteur X860e, X862e, X864e
25A0013 C935, X94x, W840, X85x, T65x, X658dfe recharges d'agrafes (boîte 3x5K)
21Z0357 Recharges d'agrafes (boîte de 4)

Réf. Gestion du papier
15R0146 X85x, X86x, W840, W850 - Bac 2 x 500 feuilles
15R0120 X86x, W840, W850 - Double bac papier 2000 feuilles
15R0145 X85x, X86x, W840, W850 - Chargeur haute capacité 2000f
15R0144 X85x, X86x, W840, W850 - Unité de finition (2 / 3 trous)
15R0143 X85x, X86x, W840, W850 - Unité de finition (2 / 4 trous)
15R0336 Unité de finition de type reliure (2/4 trous) X850e, X852e, X854e

Réf. Meubles
15R0140 X85x, X86x, W840, W850 - support d'imprimante

Réf. Options de mémoire
1025041 DDR2-DRAM 256 Mo
1025042 DDR2-DRAM 512 Mo
1025043 DDR2-DRAM 1024 Mo
14F0245 Carte Flash 256 Mo
30G0287 Carte de polices arabes

Réf. Solutions applicatives
30G0829 Carte Lexmark PrintCryption (C73x, E460, T65x, X73x, X65x)
19Z0030 X860de, X862de, X864de - Carte code à barres et Forms Card
19Z0031 X860de, X862de, X864de - Carte pour IPDS/SCS/TNe
19Z4039 X860de, X862e, X864e Card for PRESCRIBE Emulation

Réf. Connectivité
1021294 Câble USB (2 m)
14F0042 Serveur d'impression MarkNet N8130 Ethernet 100BaseFX, 10BaseFL fibre optique
14F0045 Serveur d'impression sans fil MarkNet N8150 802.11b/g/n
1021231 Câble parallèle (3 m)
14F0000 Carte interface parallèle 1284-B
14F0100 Carte interface série RS-232C

Réf. Garanties
2351600P X864e 2 ans (1+1) au total Garantie de Service sur site

2351601P X864e 3 ans (1+2) au total Garantie de Service sur site
2351602P X864e 4 ans (1+3) au total Garantie de Service sur site
2351604P X864e 1 an Renouvellement Garantie du Service sur site

Réf. Pièces détachées
40X0398 X850e, X852e, X854e Kit de maintenance du four (300k)

Réf. Pièces détachées
40X2734 X850e, X852e, X854e ADF Maintenance Kit

Réf. Installation
2351625 X864e Installation

Modèles disponibles :

- Lexmark X864de 3 : multifonction recto verso avec fax en option
- Lexmark X864de 4 : multifonction recto verso avec fax en standard

Dans la boîte

Multifonction Lexmark X864de 4 avec fax, Cartouche grande capacité 35 000* pages, Kit photoconducteur, Logiciel et CD de documentation, Guide ou fiche d'installation (en local et en réseau), Cordons d'alimentation, Adaptateur(s) ou câble téléphonique RJ-11 (selon le pays), Déclaration de garantie limitée, Informations sur le programme de collecte et de recyclage des cartouches Lexmark, Fiche ou brochure de sécurité



Engagement en faveur de l'environnement

Lexmark démontre avec force son implication dans le domaine environnemental, composante essentielle d'une gestion d'entreprise responsable, avec la mise en oeuvre du concept des 4R (Réduction, Récupération, Réutilisation et Recyclage). Pour en savoir plus sur ces programmes, visitez notre site à l'adresse suivante : www.lexmark.fr/recycle

